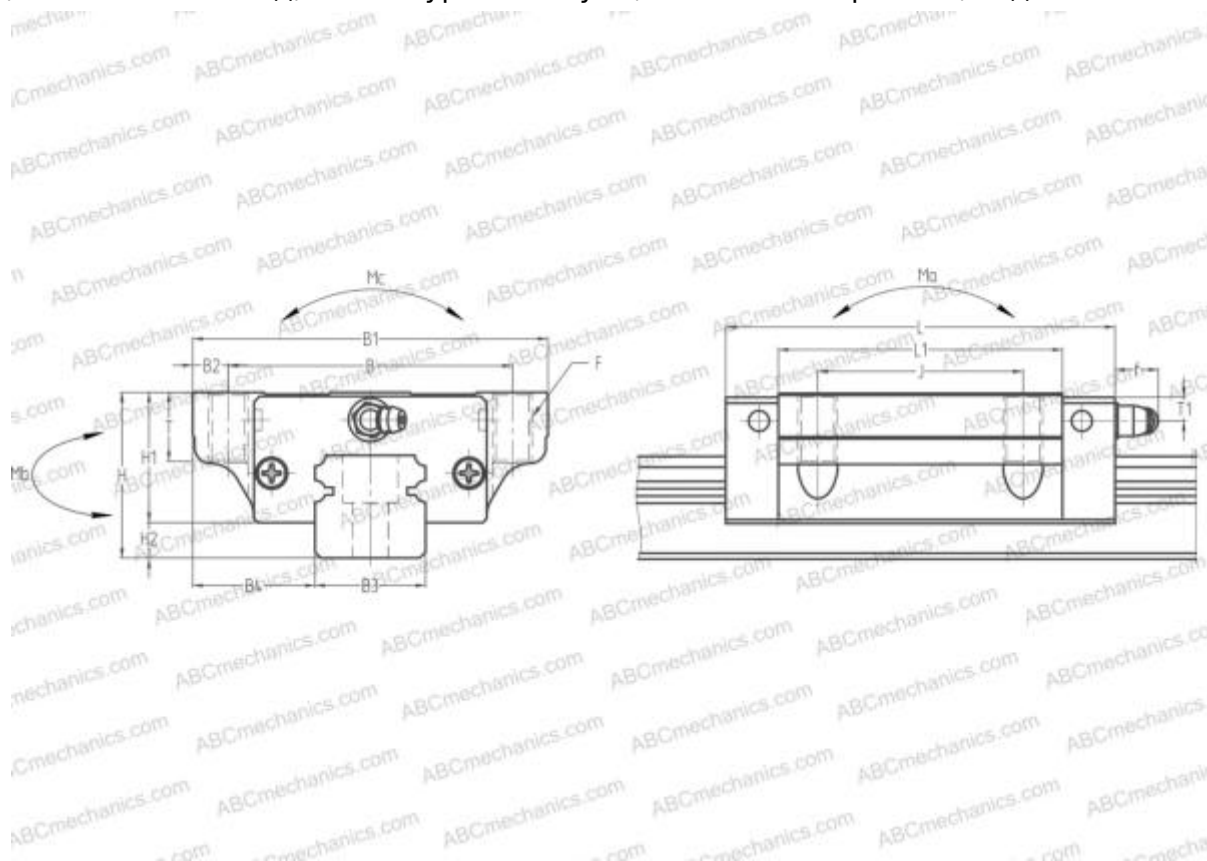


SAH30EL NSK

Линейная направляющая

ТИП: Профильные линейные направляющие, С циркуляцией шариков, С высокой вертикальной несущей нагрузкой, Самоустанавливающийся тип, Фланцевый тип, Низкая, стандартная длина каретки, монтажный отвод, низкий уровень шума, плавный тип работы, отдельный блок



Технические характеристики

РАЗМЕРЫ, ММ

| | |
|----|--------|
| B1 | 90,000 |
| H | 42,000 |
| L | 98,600 |
| B | 72,000 |
| J | 52,000 |
| L1 | 72,000 |
| D2 | 14,000 |
| B2 | 9,000 |
| B3 | 28,000 |
| B4 | 31,000 |
| H1 | 33,000 |
| H2 | 9,000 |
| T | 11,000 |
| T1 | 7,000 |
| f | 11,000 |

РАЗМЕРЫ, ММ

| | |
|---|------------|
| F | M10x1.5x18 |
|---|------------|

МАССА БЛОКА

1,200

ПРОИЗВОДИТЕЛЬ

[NSK](#)

РАСЧЕТНЫЕ ДАННЫЕ

| | |
|--|------------|
| Номинальная динамическая грузоподъёмность, C | 27,600 кН |
| Номинальная статическая грузоподъёмность, Co | 49,300 кН |
| Допустимый статический момент, Mb | 0,441 кН-м |
| Допустимый статический момент, Mb | 0,441 кН-м |