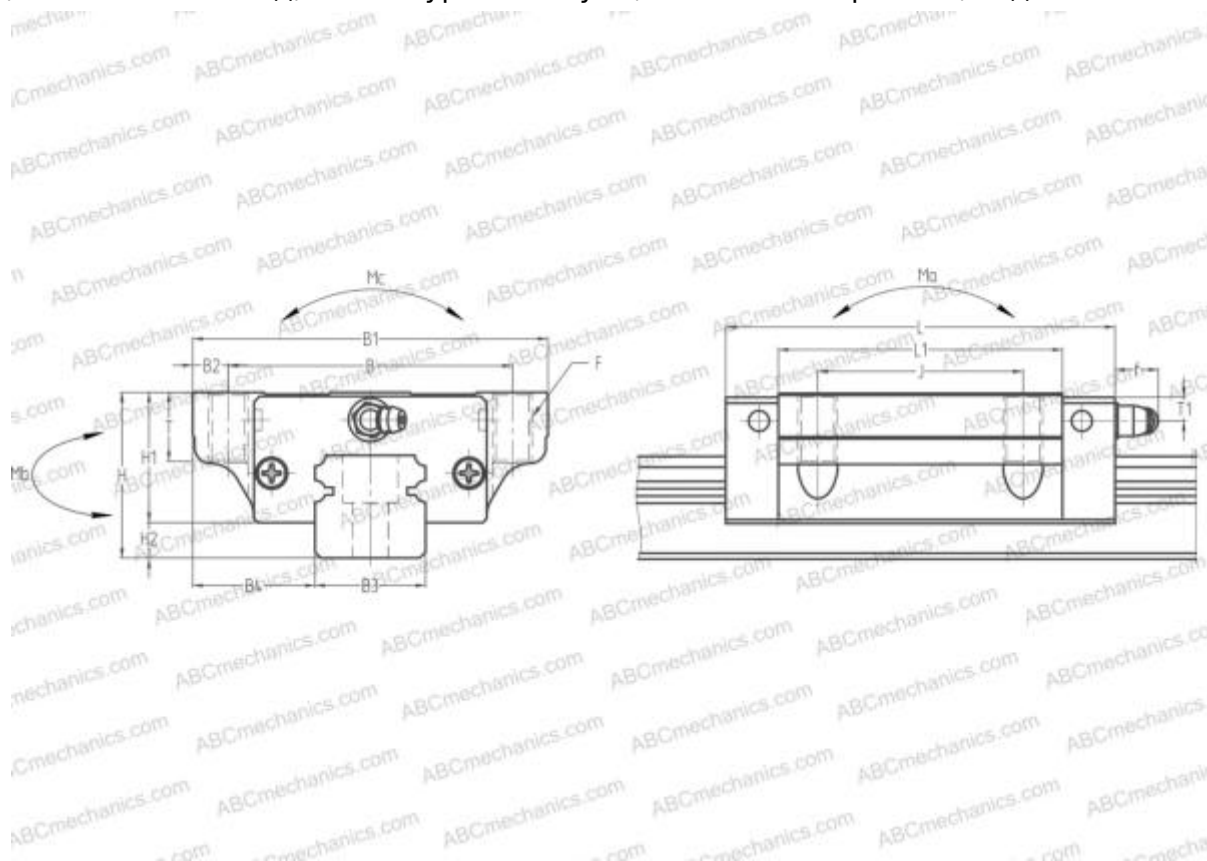


# SAH35EL NSK

Линейная направляющая

ТИП: Профильные линейные направляющие, С циркуляцией шариков, С высокой вертикальной несущей нагрузкой, Самоустанавливающийся тип, Фланцевый тип, Низкая, стандартная длина каретки, монтажный отвод, низкий уровень шума, плавный тип работы, отдельный блок



## Технические характеристики

### РАЗМЕРЫ, ММ

B1	100,000
H	48,000
L	109,000
B	82,000
J	62,000
L1	80,000
D2	17,000
B2	9,000
B3	34,000
B4	33,000
H1	38,500
H2	9,500
T	12,000
T1	8,000
f	11,000

### РАЗМЕРЫ, ММ

F	M10x1.5x20
---	------------

### МАССА БЛОКА

1,700

### ПРОИЗВОДИТЕЛЬ

[NSK](http://www.nsk.com)

### РАСЧЕТНЫЕ ДАННЫЕ

Номинальная динамическая грузоподъёмность, C	36,600 кН
Номинальная статическая грузоподъёмность, Co	63,100 кН
Допустимый статический момент, Mb	0,624 кН-м
Допустимый статический момент, Mb	0,614 кН-м