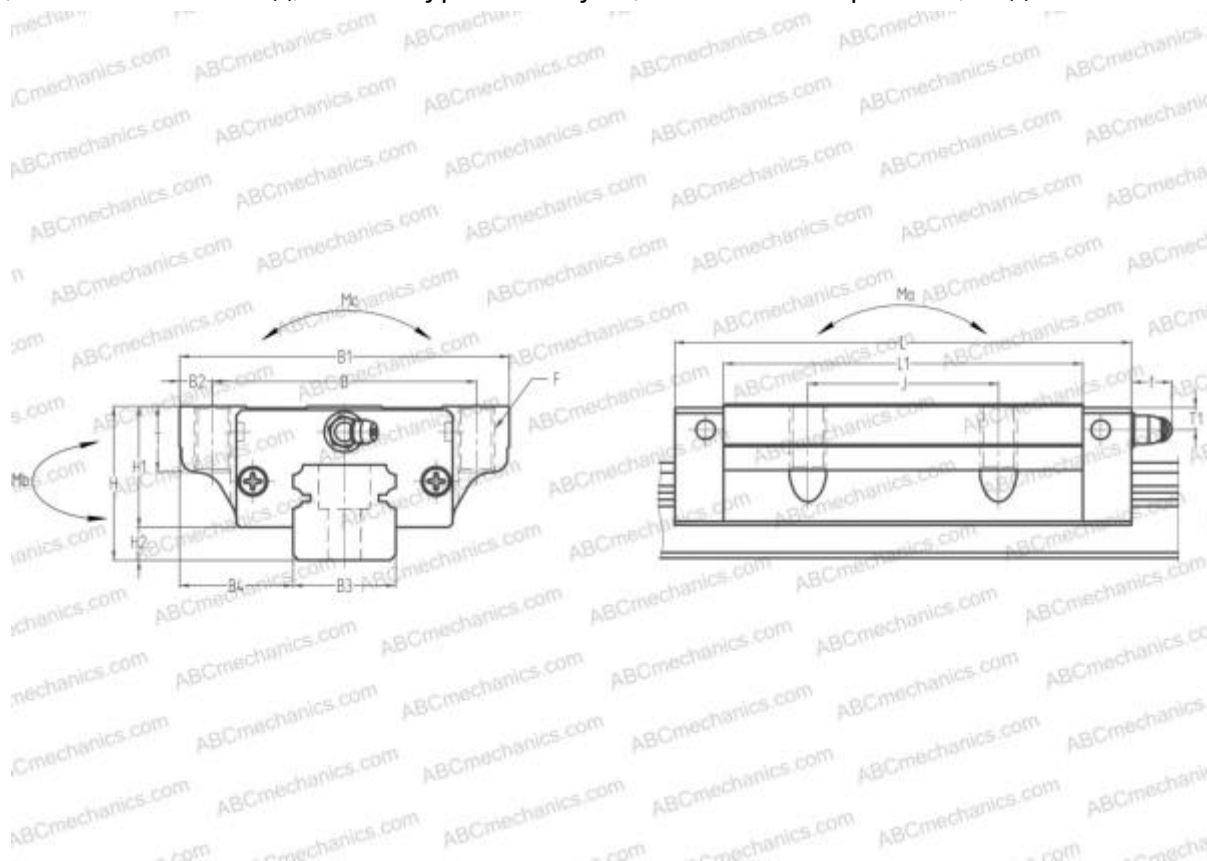


# SAH25GL NSK

Линейная направляющая

ТИП: Профильные линейные направляющие, С циркуляцией шариков, С высокой вертикальной несущей нагрузкой, Самоустанавливающийся тип, Фланцевый тип, Низкая, удлиненная каретка, монтажный отвод, низкий уровень шума, плавный тип работы, отдельный блок



## Технические характеристики

### РАЗМЕРЫ, ММ

|    |         |
|----|---------|
| B1 | 70,000  |
| H  | 36,000  |
| L  | 107,000 |
| B  | 57,000  |
| J  | 45,000  |
| L1 | 86,000  |
| D2 | 11,500  |
| B2 | 6,500   |
| B3 | 23,000  |
| B4 | 23,500  |
| H1 | 29,000  |
| H2 | 7,000   |
| T  | 11,000  |
| T1 | 6,000   |
| f  | 11,000  |

### РАЗМЕРЫ, ММ

|   |            |
|---|------------|
| F | M8x1.25x16 |
|---|------------|

### МАССА БЛОКА

0,930

### ПРОИЗВОДИТЕЛЬ

[NSK](http://www.nsk.com)

### РАСЧЕТНЫЕ ДАННЫЕ

|  |            |
|--|------------|
| Номинальная динамическая грузоподъёмность, C | 25,800 кН  |
| Номинальная статическая грузоподъёмность, Co | 49,100 кН  |
| Допустимый статический момент, Mb            | 0,519 кН-м |
| Допустимый статический момент, Mb            | 0,510 кН-м |