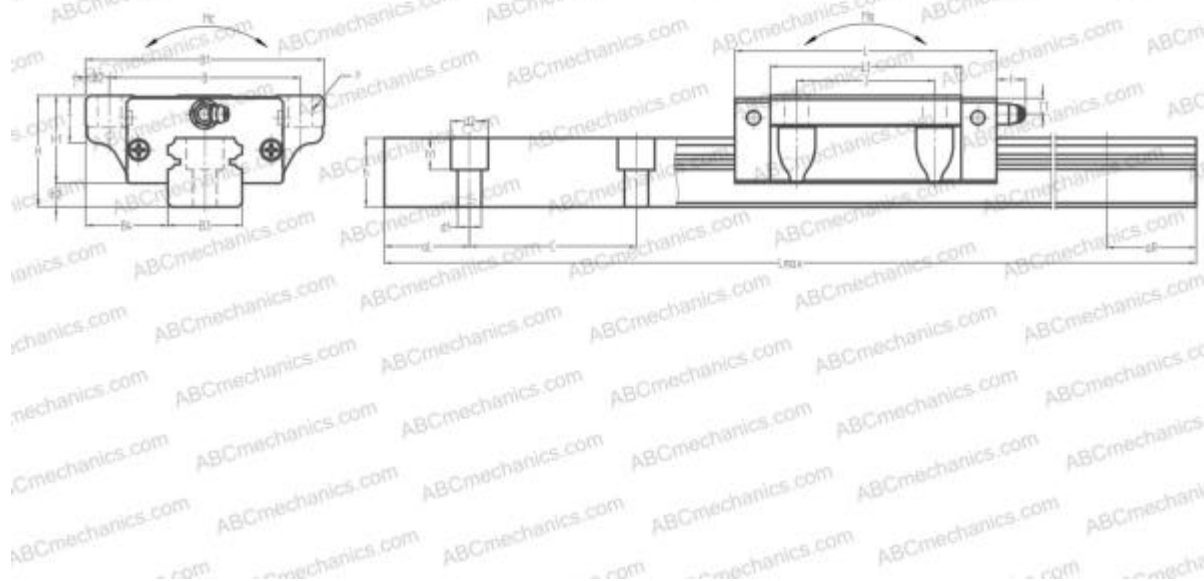


SHS15C THK

Линейная направляющая

ТИП: Профильные линейные направляющие, С циркуляцией шариков, С высокой вертикальной несущей нагрузкой, Самоустанавливающийся тип, Фланцевый тип, Низкая, стандартная длина каретки, отверстие под монтажный болт, низкий уровень шума, плавный тип работы



Технические характеристики

РАЗМЕРЫ, ММ

B1	47,000
H	24,000
L	55,000
B	38,000
J	30,000
L1	39,000
D2	7,500
B2	4,500
B3	15,000
B4	16,000
H1	19,400
H2	4,600
T	8,000
T1	4,500
f	3,300

АНАЛОГИ

NSK	SH15FL
-----	------------------------

РАЗМЕРЫ, ММ

C	60,000
d1	4,500
d2	7,500
h	15,000
h1	5,300
L max	2000,000
aL	20,000
aR	20,000
F	4.5x7

МАССА

Масса блока	0,170
Масса рельса	1,600

ПРОИЗВОДИТЕЛЬ

[THK](#)

АНАЛОГИ

ABC	SH15FL
-----	------------------------