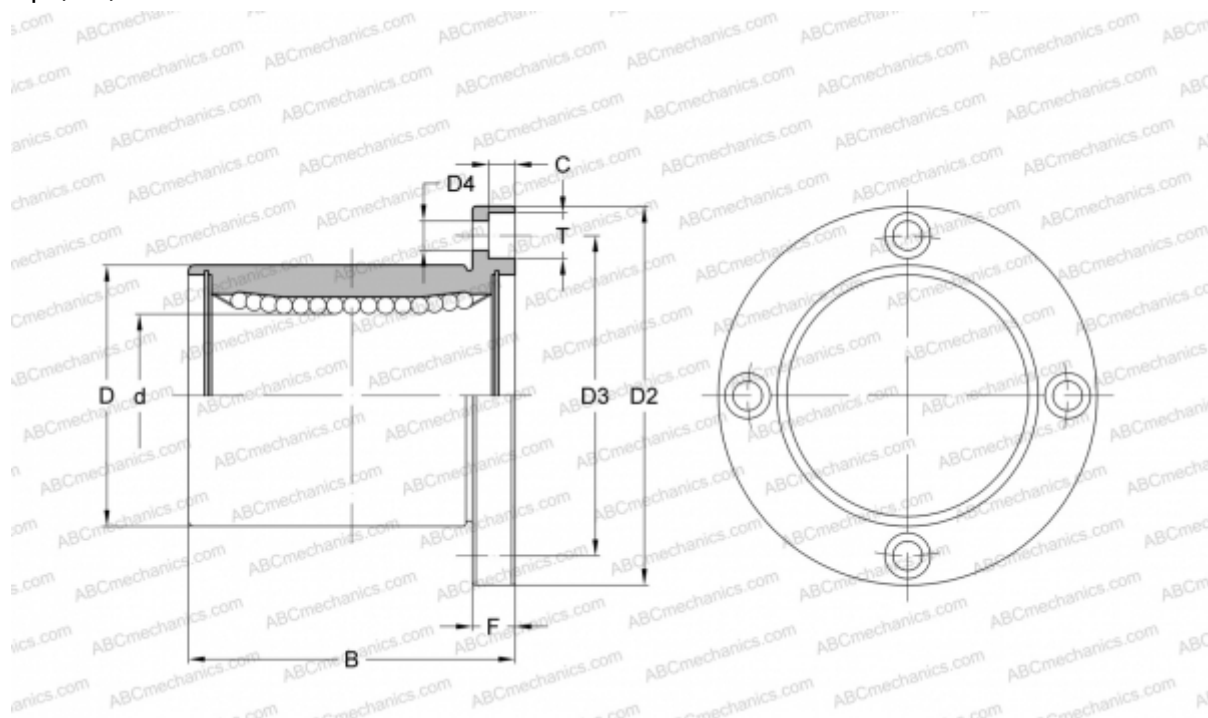


## SMSF 35G NB

Шариковые втулки

ТИП: Цилиндрические линейные направляющие, Шариковые втулки, С фланцем, Круглая форма фланца, Тип SMF, Азиатский стандарт, Антикоррозионное исполнение, Пластиковый сепаратор (NB)



### Технические характеристики

#### РАЗМЕРЫ, ММ

d	35,000
D	52,000
B	70,000
D2	82,000
D3	67,000
D4	6,600
T	11,000
C	6,100
F	10

**МАССА, КГ** 0,650

**ПРОИЗВОДИТЕЛЬ** [NB](#)