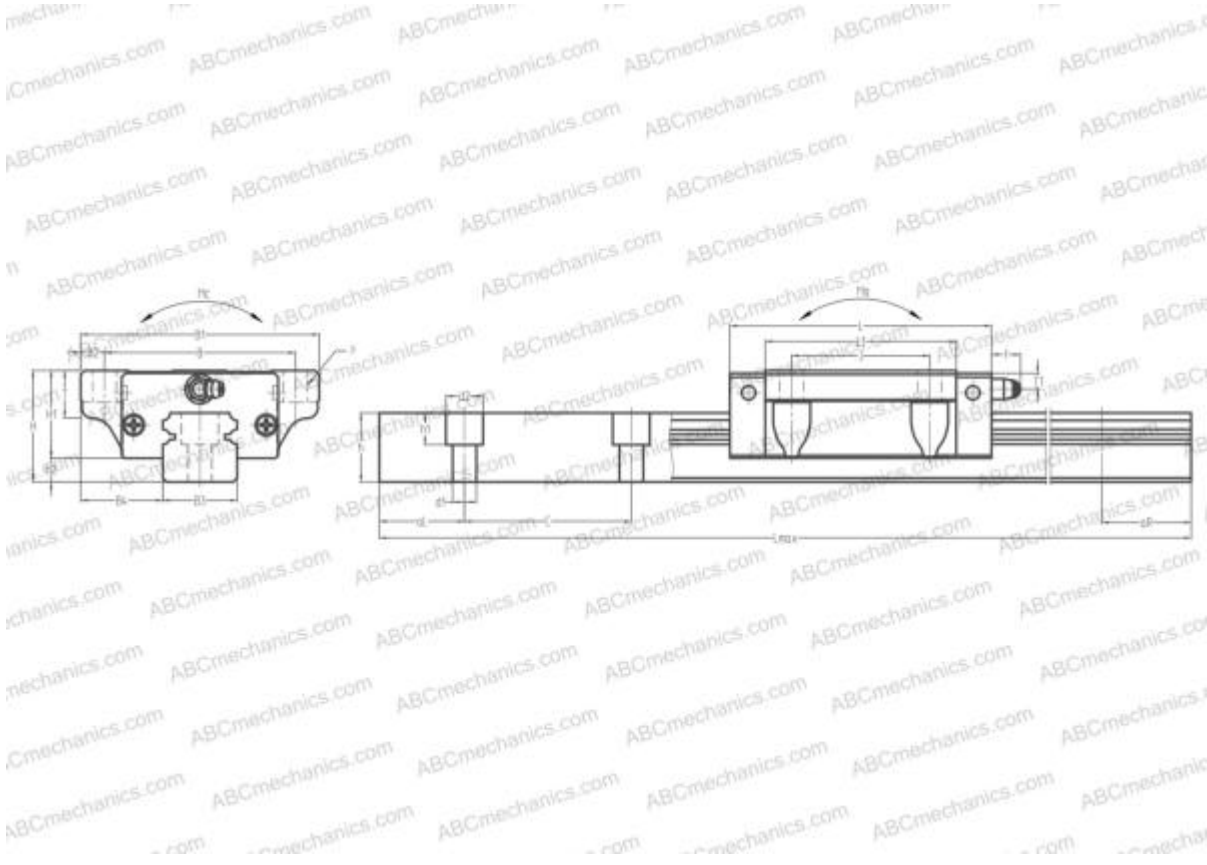


# SH30FL NSK

Линейная направляющая

ТИП: Профильные линейные направляющие, С циркуляцией шариков, С высокой вертикальной несущей нагрузкой, Самоустанавливающийся тип, Фланцевый тип, Низкая, стандартная длина каретки, отверстие под монтажный болт, низкий уровень шума, плавный тип работы



## Технические характеристики

## РАЗМЕРЫ, ММ

B1	90,000
H	42,000
L	98,600
B	72,000
J	52,000
L1	72,000
D2	14,000
B2	9,000
B3	28,000
B4	31,000
H1	33,000
H2	9,000
T	11,000
T1	7,000
f	11,000

## АНАЛОГИ

THK	<a href="#">SHS30C</a>
STAR	<a href="#">1651-7</a>

## РАСЧЕТНЫЕ ДАННЫЕ

Номинальная динамическая грузоподъемность, C	27,600 кН
Номинальная статическая грузоподъемность, Co	49,300 кН
Допустимый статический момент, Mb	0,441 кН-м
Допустимый статический момент, Mb	0,441 кН-м

## ВКЛЮЧЕННЫЕ ИЗДЕЛИЯ

SAH30FL

## РАЗМЕРЫ, ММ

C	80,000
d1	9,000
d2	14,000
h	26,000
h1	12,000
L max	4000,000
aL	20,000
aR	20,000
F	9x12

## МАССА

Масса блока	1,200
Масса рельса	5,200

## ПРОИЗВОДИТЕЛЬ

[NSK](#)

## АНАЛОГИ

ABC	<a href="#">SH30FL</a>
-----	------------------------