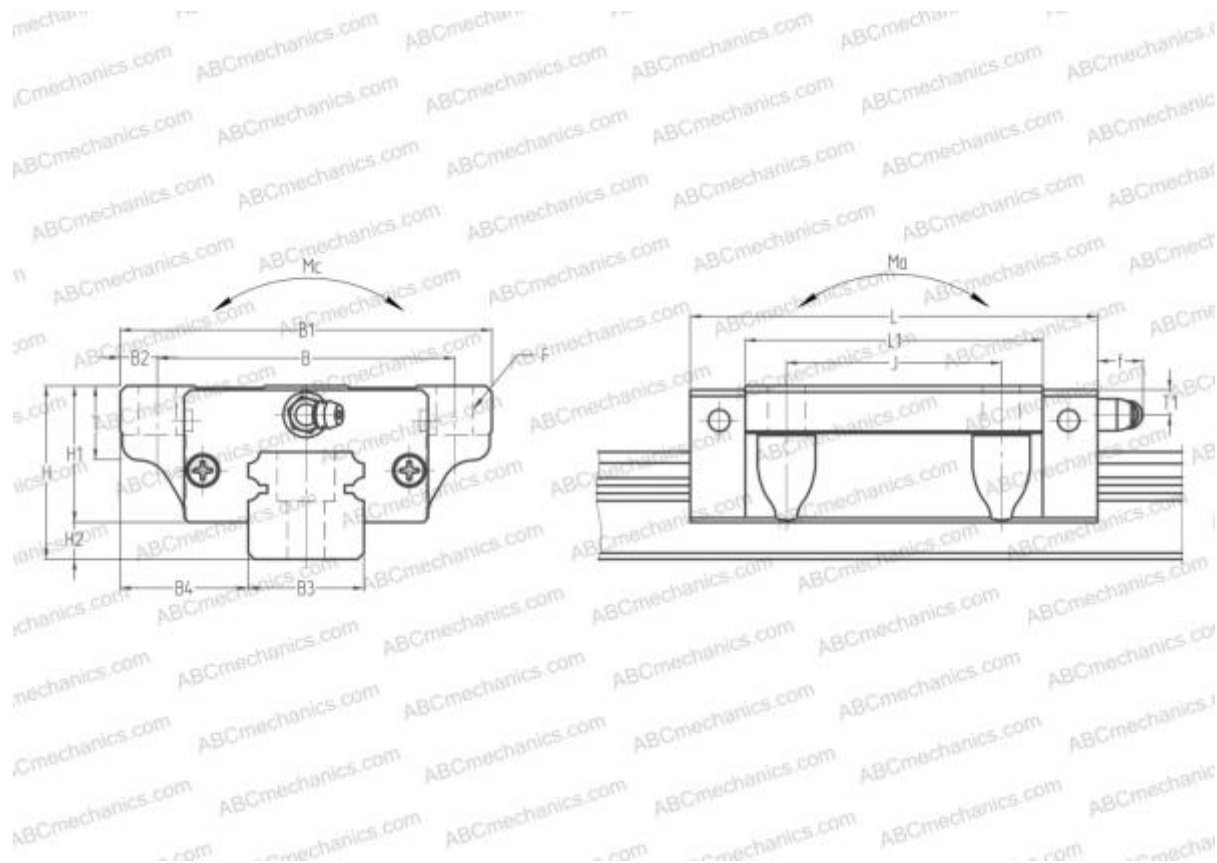


SAH15FL NSK

Линейная направляющая

ТИП: Профильные линейные направляющие, С циркуляцией шариков, С высокой вертикальной несущей нагрузкой, Самоустанавливающийся тип, Фланцевый тип, Низкая, стандартная длина каретки, отверстие под монтажный болт, низкий уровень шума, плавный тип работы, отдельный блок



Технические характеристики

РАЗМЕРЫ, ММ

B1	47,000
H	24,000
L	55,000
B	38,000
J	30,000
L1	39,000
D2	7,500
B2	4,500
B3	15,000
B4	16,000
H1	19,400
H2	4,600
T	8,000
T1	4,500
f	3,300

РАЗМЕРЫ, ММ

F	4.5x7
---	-------

МАССА БЛОКА

0,170

ПРОИЗВОДИТЕЛЬ

[NSK](#)

РАСЧЕТНЫЕ ДАННЫЕ

Номинальная динамическая грузоподъемность, C	7,800 кН
--	----------

Номинальная статическая грузоподъемность, C ₀	14,700 кН
--	-----------

Допустимый статический момент, Mb	0,065 кН-м
-----------------------------------	------------

Допустимый статический момент, Mb	0,065 кН-м
-----------------------------------	------------