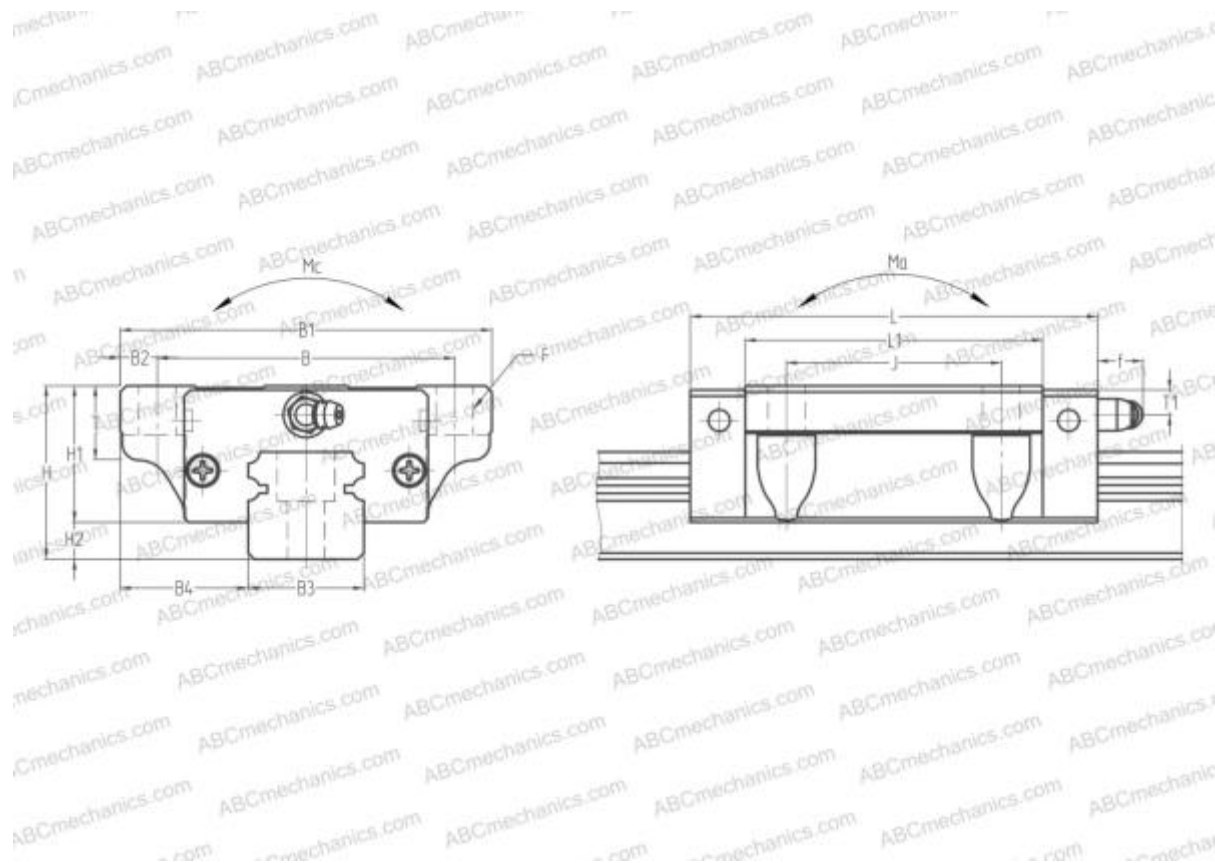


SAH20FL NSK

Линейная направляющая

ТИП: Профильные линейные направляющие, С циркуляцией шариков, С высокой вертикальной несущей нагрузкой, Самоустанавливающийся тип, Фланцевый тип, Низкая, стандартная длина каретки, отверстие под монтажный болт, низкий уровень шума, плавный тип работы, отдельный блок



Технические характеристики

РАЗМЕРЫ, ММ

B1	63,000
H	30,000
L	69,800
B	53,000
J	40,000
L1	50,000
D2	10,000
B2	5,000
B3	20,000
B4	21,500
H1	25,000
H2	5,000
T	10,000
T1	5,000
f	11,000

РАЗМЕРЫ, ММ

F	6x10
---	------

МАССА БЛОКА	0,450
--------------------	-------

ПРОИЗВОДИТЕЛЬ	NSK
----------------------	---------------------

РАСЧЕТНЫЕ ДАННЫЕ

Номинальная динамическая грузоподъемность, C	13,400 кН
--	-----------

Номинальная статическая грузоподъемность, C ₀	22,800 кН
--	-----------

Допустимый статический момент, Mb	0,157 кН-м
-----------------------------------	------------

Допустимый статический момент, Mb	0,157 кН-м
-----------------------------------	------------