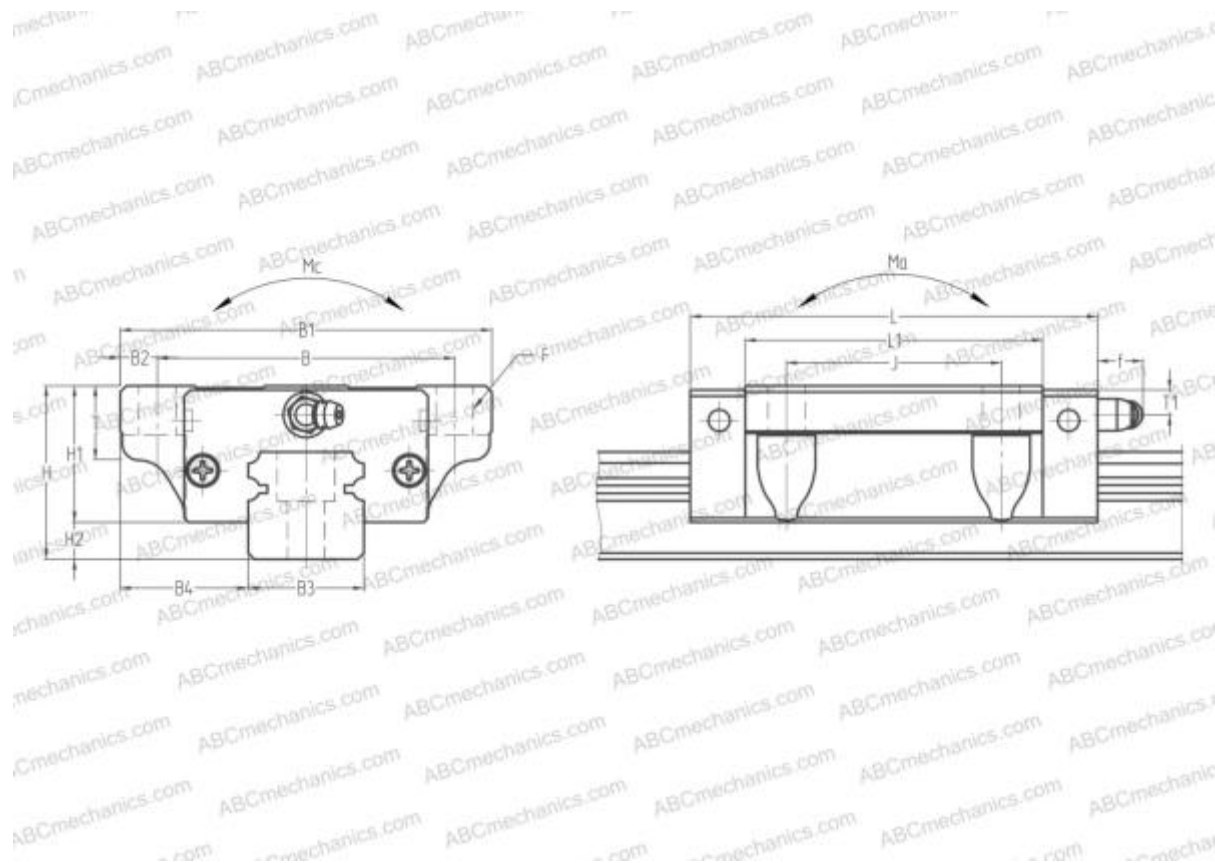


## SAH25FL NSK

Линейная направляющая

ТИП: Профильные линейные направляющие, С циркуляцией шариков, С высокой вертикальной несущей нагрузкой, Самоустанавливающийся тип, Фланцевый тип, Низкая, стандартная длина каретки, отверстие под монтажный болт, низкий уровень шума, плавный тип работы, отдельный блок



### Технические характеристики

## РАЗМЕРЫ, ММ

B1	70,000
H	36,000
L	79,000
B	57,000
J	45,000
L1	58,000
D2	11,500
B2	6,500
B3	23,000
B4	23,500
H1	29,000
H2	7,000
T	11,000
T1	6,000
f	11,000

## РАЗМЕРЫ, ММ

F	7x10
---	------

## МАССА БЛОКА

0,630

## ПРОИЗВОДИТЕЛЬ

[NSK](#)

## РАСЧЕТНЫЕ ДАННЫЕ

Номинальная динамическая грузоподъемность, C	19,800 кН
--	-----------

Номинальная статическая грузоподъемность, C <sub>0</sub>	36,000 кН
--	-----------

Допустимый статический момент, Mb	0,284 кН-м
-----------------------------------	------------

Допустимый статический момент, Mb	0,284 кН-м
-----------------------------------	------------