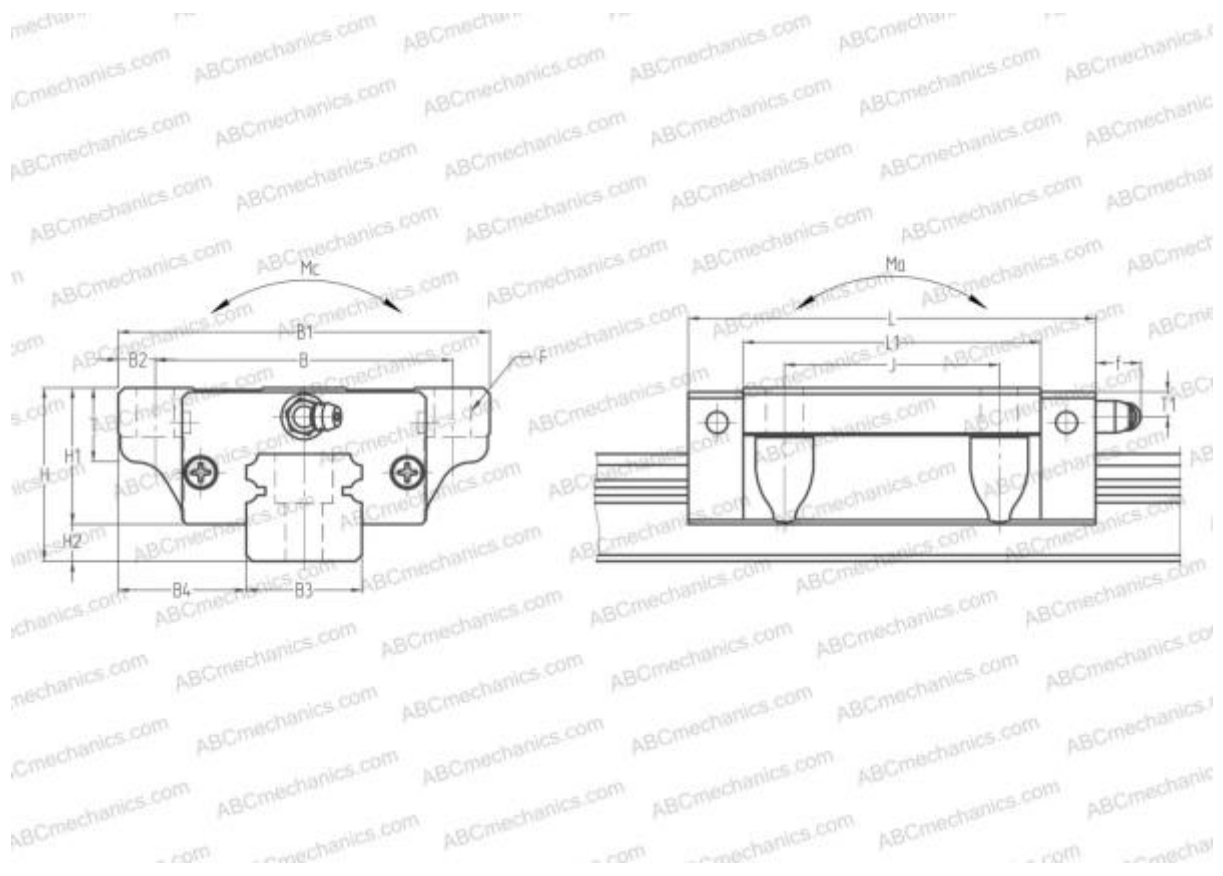


SAH30FL NSK

Линейная направляющая

ТИП: Профильные линейные направляющие, С циркуляцией шариков, С высокой вертикальной несущей нагрузкой, Самоустанавливающийся тип, Фланцевый тип, Низкая, стандартная длина каретки, отверстие под монтажный болт, низкий уровень шума, плавный тип работы, отдельный блок



Технические характеристики

РАЗМЕРЫ, ММ

B1	90,000
H	42,000
L	98,600
B	72,000
J	52,000
L1	72,000
D2	14,000
B2	9,000
B3	28,000
B4	31,000
H1	33,000
H2	9,000
T	11,000
T1	7,000
f	11,000

РАЗМЕРЫ, ММ

F	9x12
---	------

МАССА БЛОКА

1,200

ПРОИЗВОДИТЕЛЬ

[NSK](#)

РАСЧЕТНЫЕ ДАННЫЕ

Номинальная динамическая грузоподъёмность, C	27,600 кН
Номинальная статическая грузоподъёмность, C ₀	49,300 кН
Допустимый статический момент, Mb	0,441 кН-м
Допустимый статический момент, Mb	0,441 кН-м