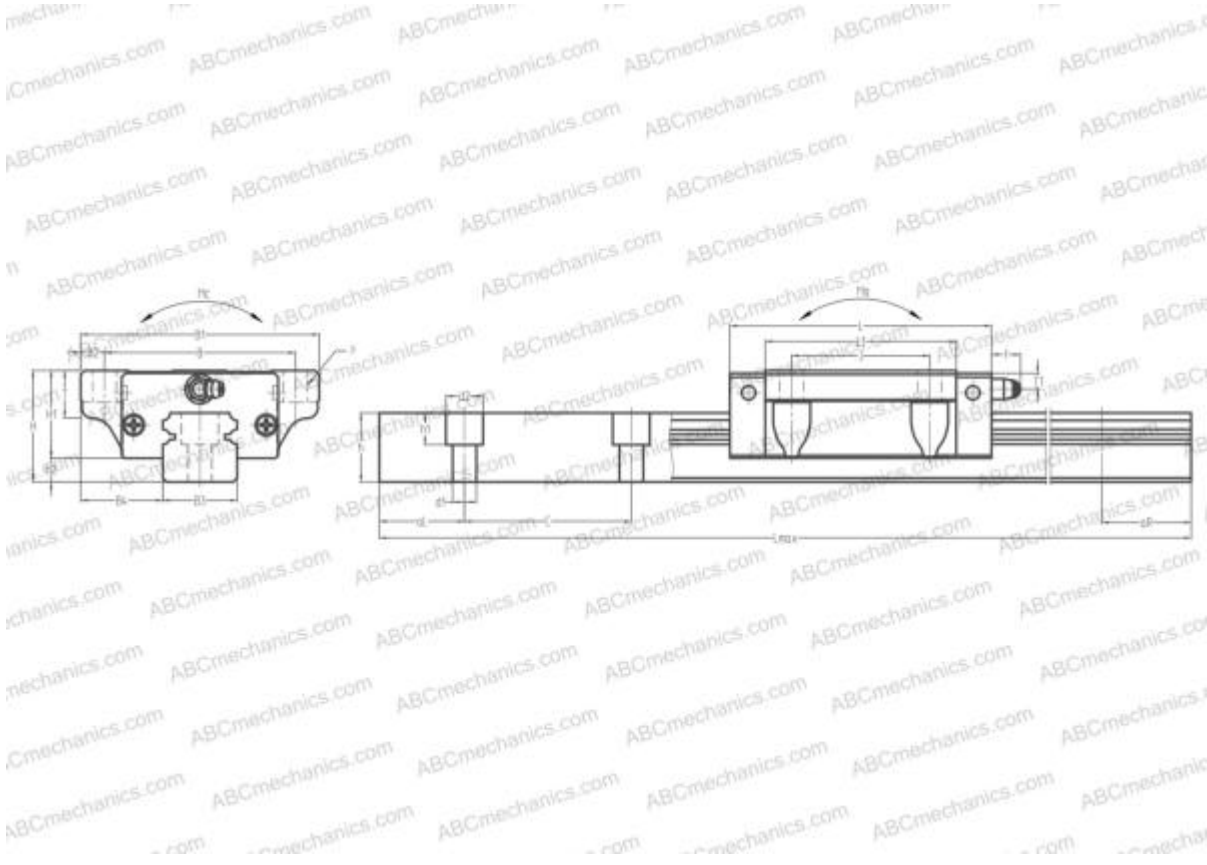


SH20HL NSK

Линейная направляющая

ТИП: Профильные линейные направляющие, С циркуляцией шариков, С высокой вертикальной несущей нагрузкой, Самоустанавливающийся тип, Фланцевый тип, Низкая, удлиненная каретка, отверстие под монтажный болт, низкий уровень шума, плавный тип работы



Технические характеристики

РАЗМЕРЫ, ММ

B1	63,000
H	30,000
L	91,800
B	53,000
J	40,000
L1	72,000
D2	10,000
B2	5,000
B3	20,000
B4	21,500
H1	25,000
H2	5,000
T	10,000
T1	5,000
f	11,000

АНАЛОГИ

ТНК [SHS20LC](#)

РАСЧЕТНЫЕ ДАННЫЕ

Номинальная динамическая грузоподъемность, C	17,500 кН
Номинальная статическая грузоподъемность, Co	37,000 кН
Допустимый статический момент, Mb	0,323 кН-м
Допустимый статический момент, Mb	0,323 кН-м

ВКЛЮЧЕННЫЕ ИЗДЕЛИЯ

SAH20HL

РАЗМЕРЫ, ММ

C	60,000
d1	6,000
d2	9,500
h	18,000
h1	8,500
L max	3960,000
aL	20,000
aR	20,000
F	6x10

МАССА

Масса блока	0,650
Масса рельса	2,600

ПРОИЗВОДИТЕЛЬ

[NSK](#)

АНАЛОГИ

ABC [SH20HL](#)