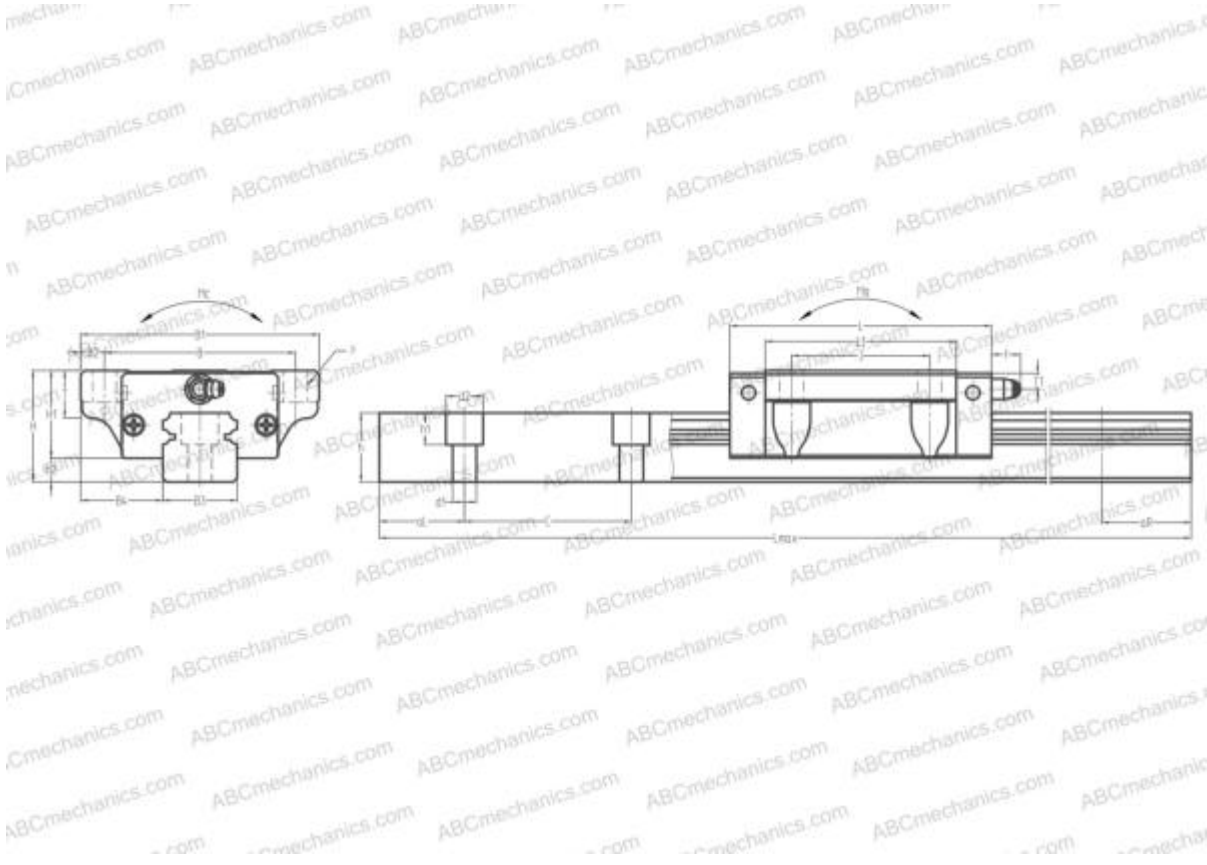


SH30HL ABC

Линейная направляющая

ТИП: Профильные линейные направляющие, С циркуляцией шариков, С высокой вертикальной несущей нагрузкой, Самоустанавливающийся тип, Фланцевый тип, Низкая, удлиненная каретка, отверстие под монтажный болт, низкий уровень шума, плавный тип работы



Технические характеристики

РАЗМЕРЫ, ММ

B1	90,000
H	42,000
L	124,600
B	72,000
J	52,000
L1	98,000
D2	14,000
B2	9,000
B3	28,000
B4	31,000
H1	33,000
H2	9,000
T	11,000
T1	7,000
f	11,000

АНАЛОГИ

ТНК	SHS30LC
-----	-------------------------

РАЗМЕРЫ, ММ

C	80,000
d1	9,000
d2	14,000
h	26,000
h1	12,000
L max	4000,000
aL	20,000
aR	20,000
F	9x12

МАССА

Масса блока	1,600
Масса рельса	5,200

ПРОИЗВОДИТЕЛЬ

[ABC](#)

АНАЛОГИ

NSK	SH30HL
-----	------------------------