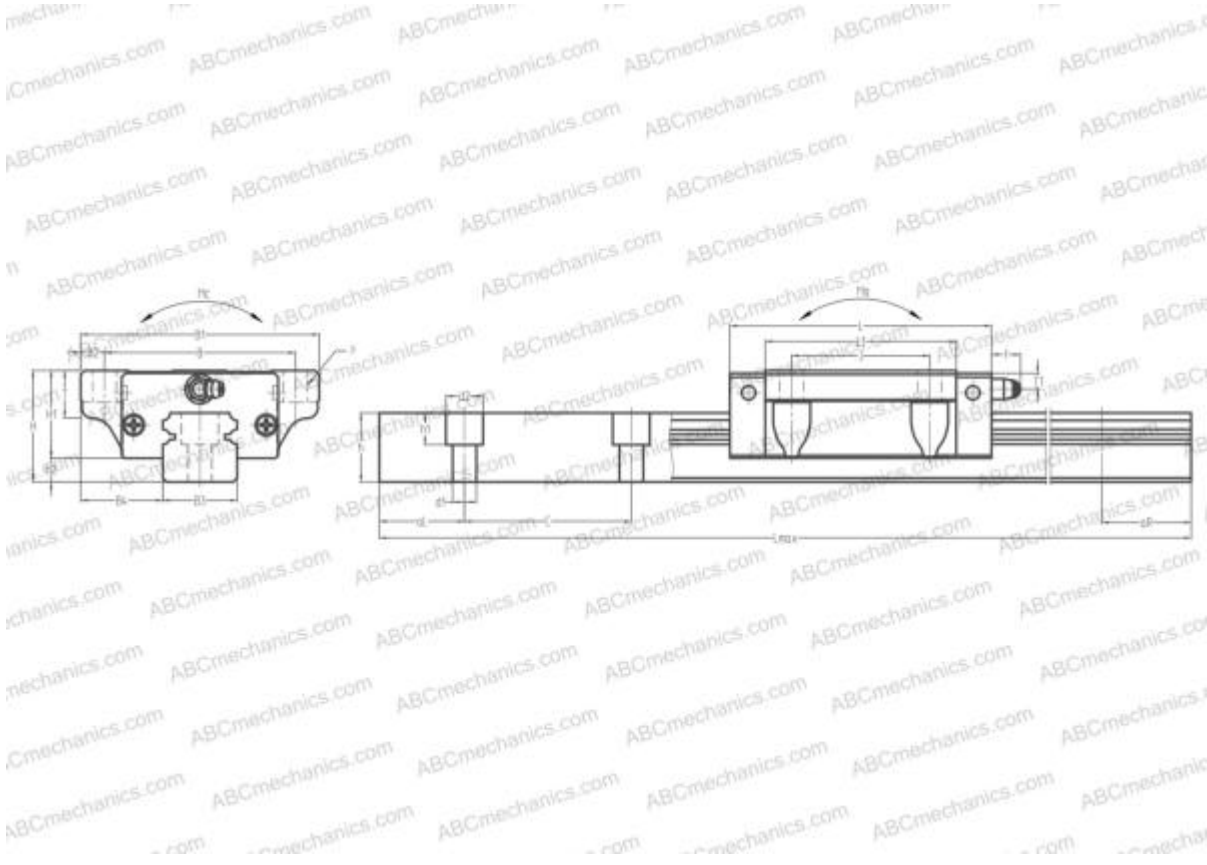


## SH35HL ABC

Линейная направляющая

ТИП: Профильные линейные направляющие, С циркуляцией шариков, С высокой вертикальной несущей нагрузкой, Самоустанавливающийся тип, Фланцевый тип, Низкая, удлиненная каретка, отверстие под монтажный болт, низкий уровень шума, плавный тип работы



### Технические характеристики

## РАЗМЕРЫ, ММ

B1	100,000
H	48,000
L	143,000
B	82,000
J	62,000
L1	114,000
D2	17,000
B2	9,000
B3	34,000
B4	33,000
H1	38,500
H2	9,500
T	12,000
T1	8,000
f	11,000

## АНАЛОГИ

ТНК	<a href="#">SHS35LC</a>
-----	-------------------------

## РАЗМЕРЫ, ММ

C	80,000
d1	9,000
d2	14,000
h	29,000
h1	12,000
L max	4000,000
aL	20,000
aR	20,000
F	9x13

## МАССА

Масса блока	2,400
Масса рельса	7,200

## ПРОИЗВОДИТЕЛЬ

[ABC](#)

## АНАЛОГИ

NSK	<a href="#">SH35HL</a>
-----	------------------------