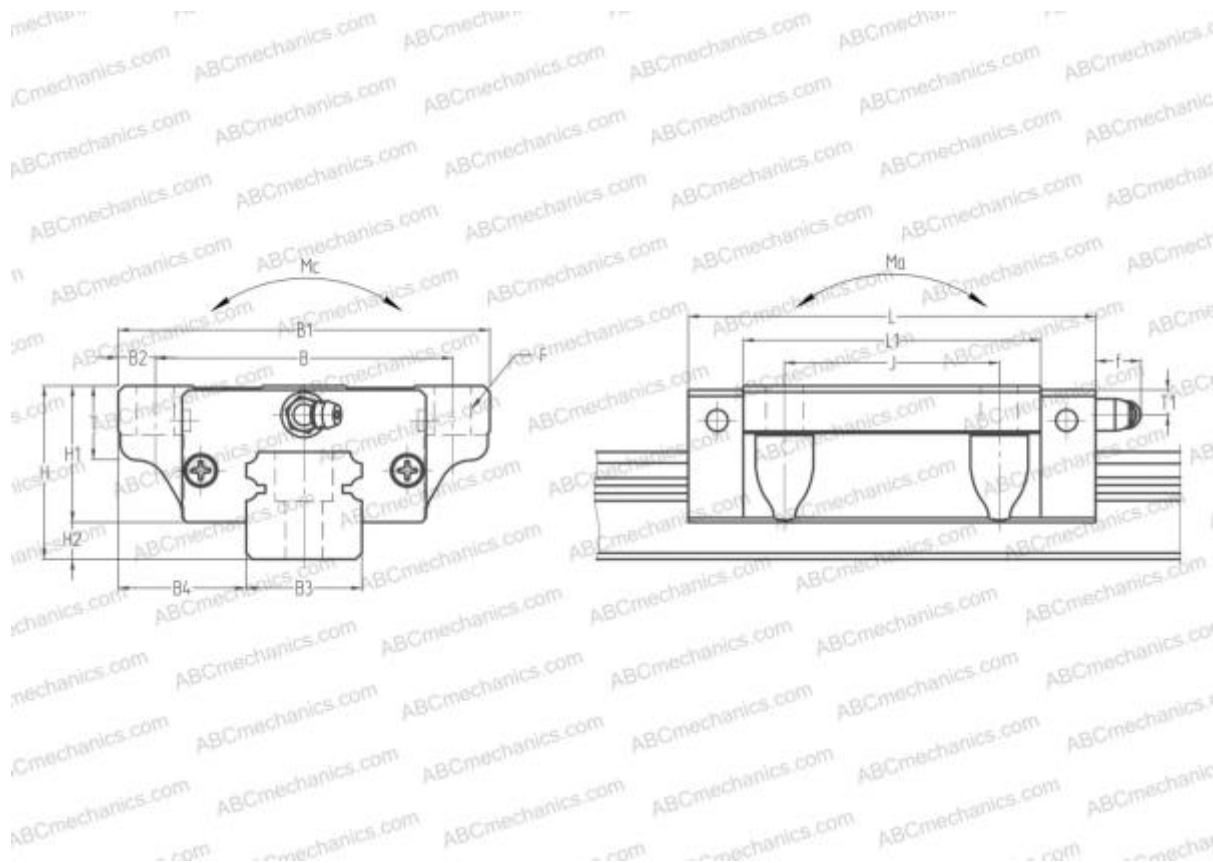


SAH15HL NSK

Линейная направляющая

ТИП: Профильные линейные направляющие, С циркуляцией шариков, С высокой вертикальной несущей нагрузкой, Самоустанавливающийся тип, Фланцевый тип, Низкая, удлиненная каретка, отверстие под монтажный болт, низкий уровень шума, плавный тип работы, отдельный блок



Технические характеристики

РАЗМЕРЫ, ММ

| | |
|----|--------|
| B1 | 47,000 |
| H | 24,000 |
| L | 74,000 |
| B | 38,000 |
| J | 30,000 |
| L1 | 58,000 |
| D2 | 7,500 |
| B2 | 4,500 |
| B3 | 15,000 |
| B4 | 16,000 |
| H1 | 19,400 |
| H2 | 4,600 |
| T | 8,000 |
| T1 | 4,500 |
| f | 3,300 |

РАЗМЕРЫ, ММ

| | |
|---|-------|
| F | 4.5x7 |
|---|-------|

МАССА БЛОКА

0,250

ПРОИЗВОДИТЕЛЬ

[NSK](#)

РАСЧЕТНЫЕ ДАННЫЕ

| | |
|--|------------|
| Номинальная динамическая грузоподъемность, C | 10,900 кН |
| Номинальная статическая грузоподъемность, C ₀ | 23,500 кН |
| Допустимый статический момент, Mb | 0,158 кН-м |
| Допустимый статический момент, Mb | 0,157 кН-м |