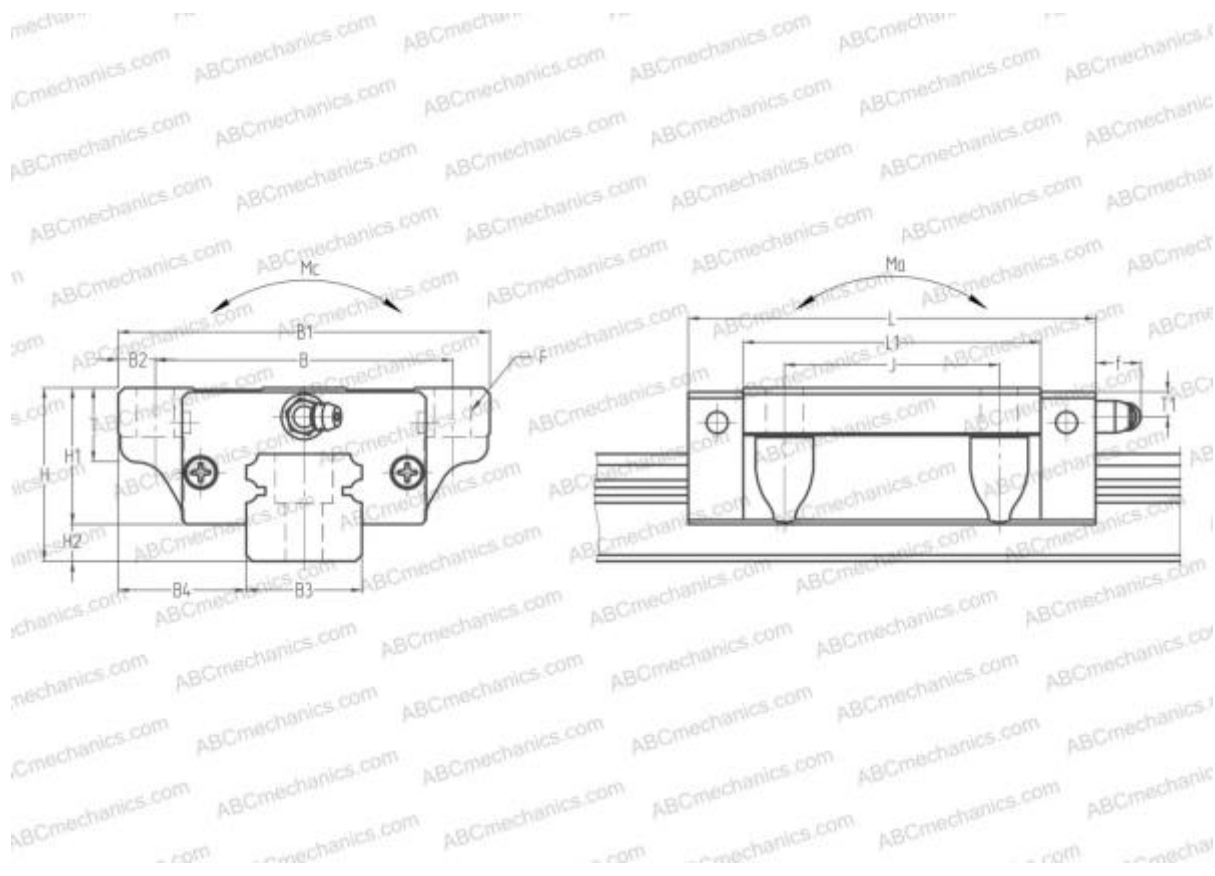


# SAH20HL NSK

Линейная направляющая

ТИП: Профильные линейные направляющие, С циркуляцией шариков, С высокой вертикальной несущей нагрузкой, Самоустанавливающийся тип, Фланцевый тип, Низкая, удлиненная каретка, отверстие под монтажный болт, низкий уровень шума, плавный тип работы, отдельный блок



## Технические характеристики

## РАЗМЕРЫ, ММ

B1	63,000
H	30,000
L	91,800
B	53,000
J	40,000
L1	72,000
D2	10,000
B2	5,000
B3	20,000
B4	21,500
H1	25,000
H2	5,000
T	10,000
T1	5,000
f	11,000

## РАЗМЕРЫ, ММ

F	6x10
---	------

## МАССА БЛОКА

0,650

## ПРОИЗВОДИТЕЛЬ

[NSK](#)

## РАСЧЕТНЫЕ ДАННЫЕ

Номинальная динамическая грузоподъёмность, C	17,500 кН
Номинальная статическая грузоподъёмность, C <sub>0</sub>	37,000 кН
Допустимый статический момент, Mb	0,323 кН-м
Допустимый статический момент, Mb	0,323 кН-м