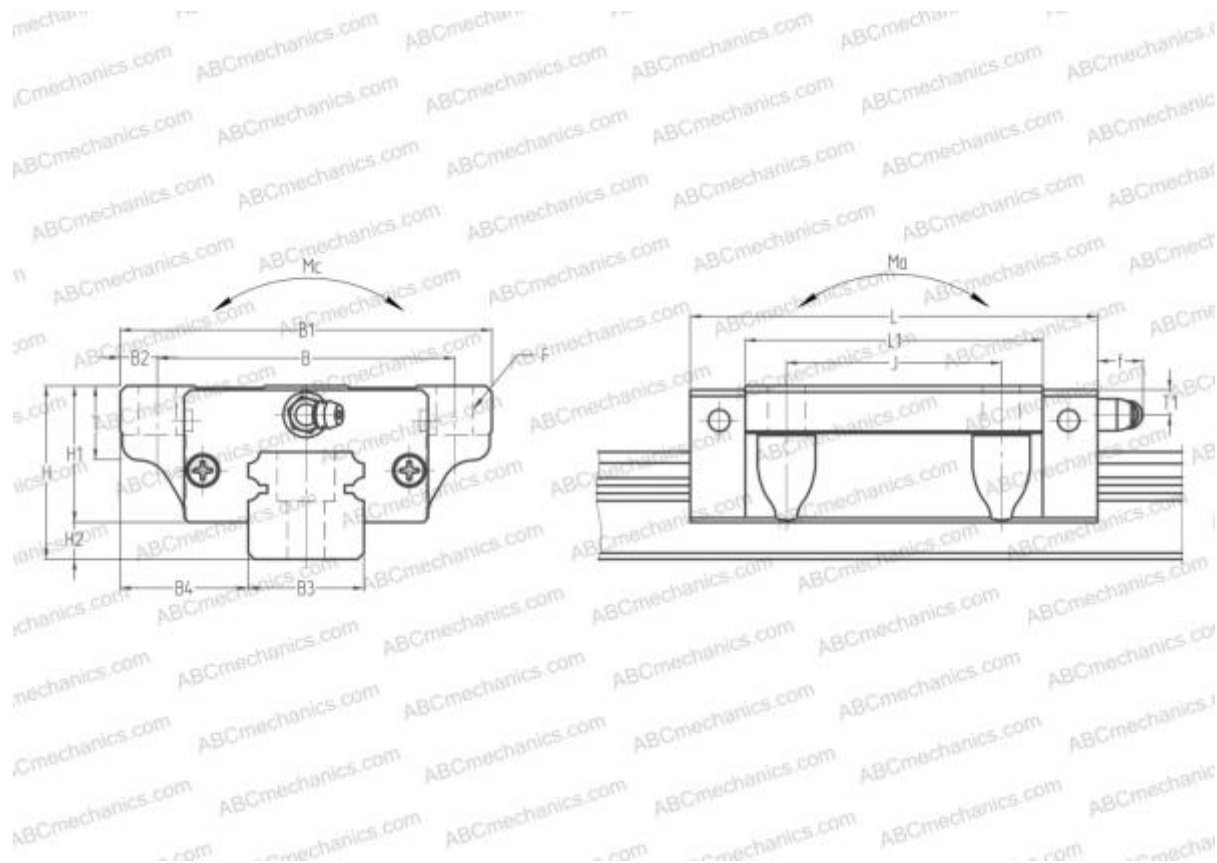


SAH25HL NSK

Линейная направляющая

ТИП: Профильные линейные направляющие, С циркуляцией шариков, С высокой вертикальной несущей нагрузкой, Самоустанавливающийся тип, Фланцевый тип, Низкая, удлиненная каретка, отверстие под монтажный болт, низкий уровень шума, плавный тип работы, отдельный блок



Технические характеристики

РАЗМЕРЫ, ММ

B1	70,000
H	36,000
L	107,000
B	57,000
J	45,000
L1	86,000
D2	11,500
B2	6,500
B3	23,000
B4	23,500
H1	29,000
H2	7,000
T	11,000
T1	6,000
f	11,000

РАЗМЕРЫ, ММ

F	7x10
---	------

МАССА БЛОКА

0,930

ПРОИЗВОДИТЕЛЬ

[NSK](#)

РАСЧЕТНЫЕ ДАННЫЕ

Номинальная динамическая грузоподъемность, C	25,800 кН
--	-----------

Номинальная статическая грузоподъемность, C ₀	49,100 кН
--	-----------

Допустимый статический момент, Mb	0,519 кН-м
-----------------------------------	------------

Допустимый статический момент, Mb	0,510 кН-м
-----------------------------------	------------