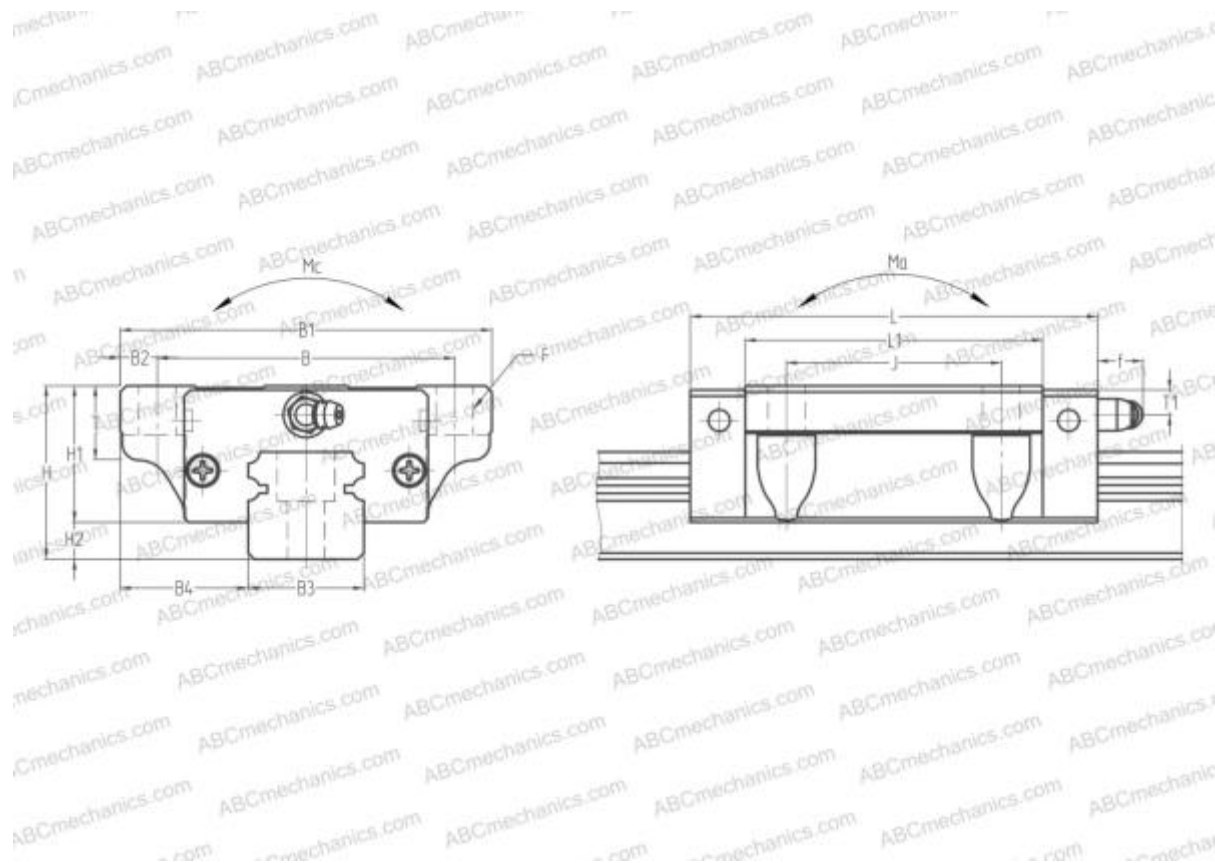


## САНЗОНЛ NSK

Линейная направляющая

ТИП: Профильные линейные направляющие, С циркуляцией шариков, С высокой вертикальной несущей нагрузкой, Самоустанавливающийся тип, Фланцевый тип, Низкая, удлиненная каретка, отверстие под монтажный болт, низкий уровень шума, плавный тип работы, отдельный блок



### Технические характеристики

## РАЗМЕРЫ, ММ

B1	90,000
H	42,000
L	124,600
B	72,000
J	52,000
L1	98,000
D2	14,000
B2	9,000
B3	28,000
B4	31,000
H1	33,000
H2	9,000
T	11,000
T1	7,000
f	11,000

## РАЗМЕРЫ, ММ

F	9x12
---	------

## МАССА БЛОКА

1,600

## ПРОИЗВОДИТЕЛЬ

[NSK](#)

## РАСЧЕТНЫЕ ДАННЫЕ

Номинальная динамическая грузоподъёмность, C	35,800 кН
Номинальная статическая грузоподъёмность, C <sub>0</sub>	67,200 кН
Допустимый статический момент, Mb	0,794 кН-м
Допустимый статический момент, Mb	0,784 кН-м