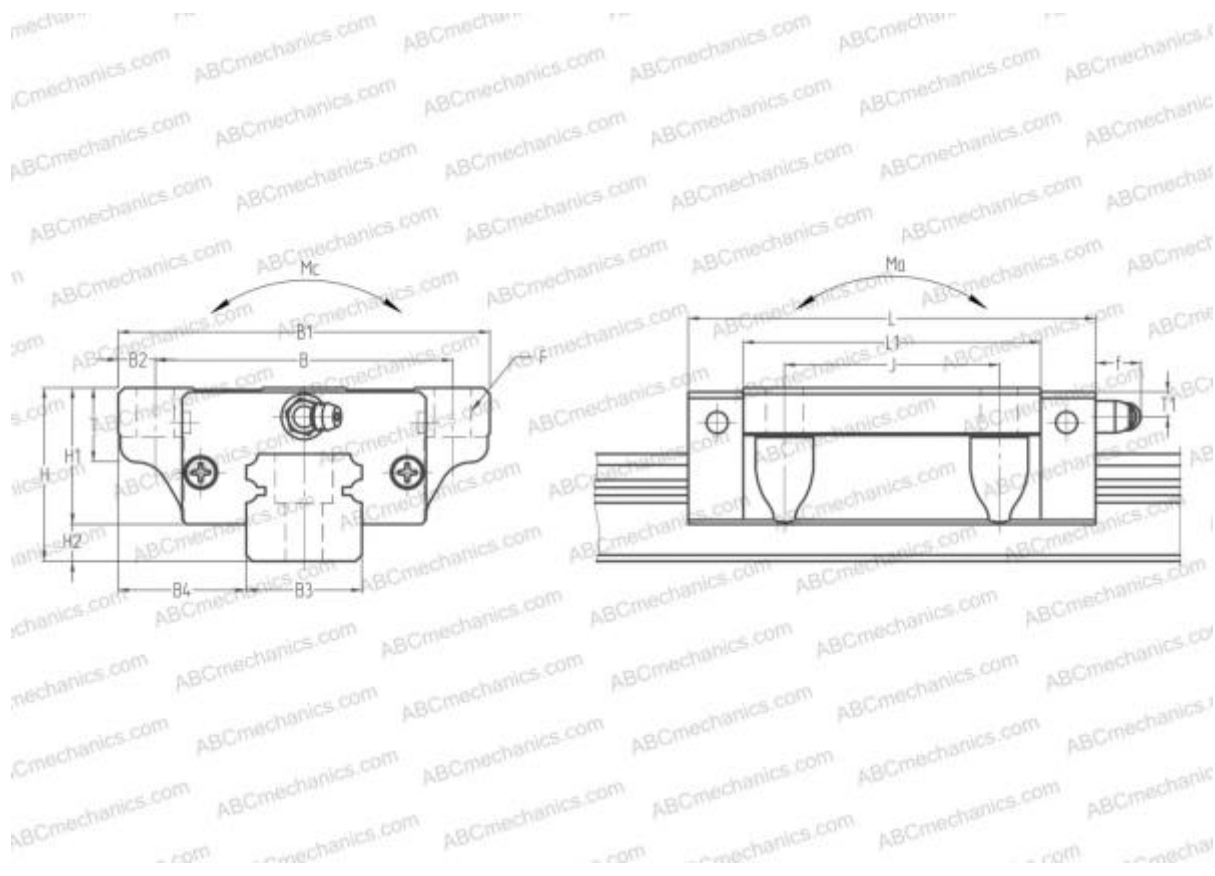


# SAH35HL NSK

Линейная направляющая

ТИП: Профильные линейные направляющие, С циркуляцией шариков, С высокой вертикальной несущей нагрузкой, Самоустанавливающийся тип, Фланцевый тип, Низкая, удлиненная каретка, отверстие под монтажный болт, низкий уровень шума, плавный тип работы, отдельный блок



## Технические характеристики

## РАЗМЕРЫ, ММ

B1	100,000
H	48,000
L	143,000
B	82,000
J	62,000
L1	114,000
D2	17,000
B2	9,000
B3	34,000
B4	33,000
H1	38,500
H2	9,500
T	12,000
T1	8,000
f	11,000

## РАЗМЕРЫ, ММ

F	9x13
---	------

## МАССА БЛОКА

2,400

## ПРОИЗВОДИТЕЛЬ

[NSK](#)

## РАСЧЕТНЫЕ ДАННЫЕ

Номинальная динамическая грузоподъемность, C	47,600 кН
--	-----------

Номинальная статическая грузоподъемность, C <sub>0</sub>	91,800 кН
--	-----------

Допустимый статический момент, Mb	1,265 кН-м
-----------------------------------	------------

Допустимый статический момент, Mb	1,235 кН-м
-----------------------------------	------------