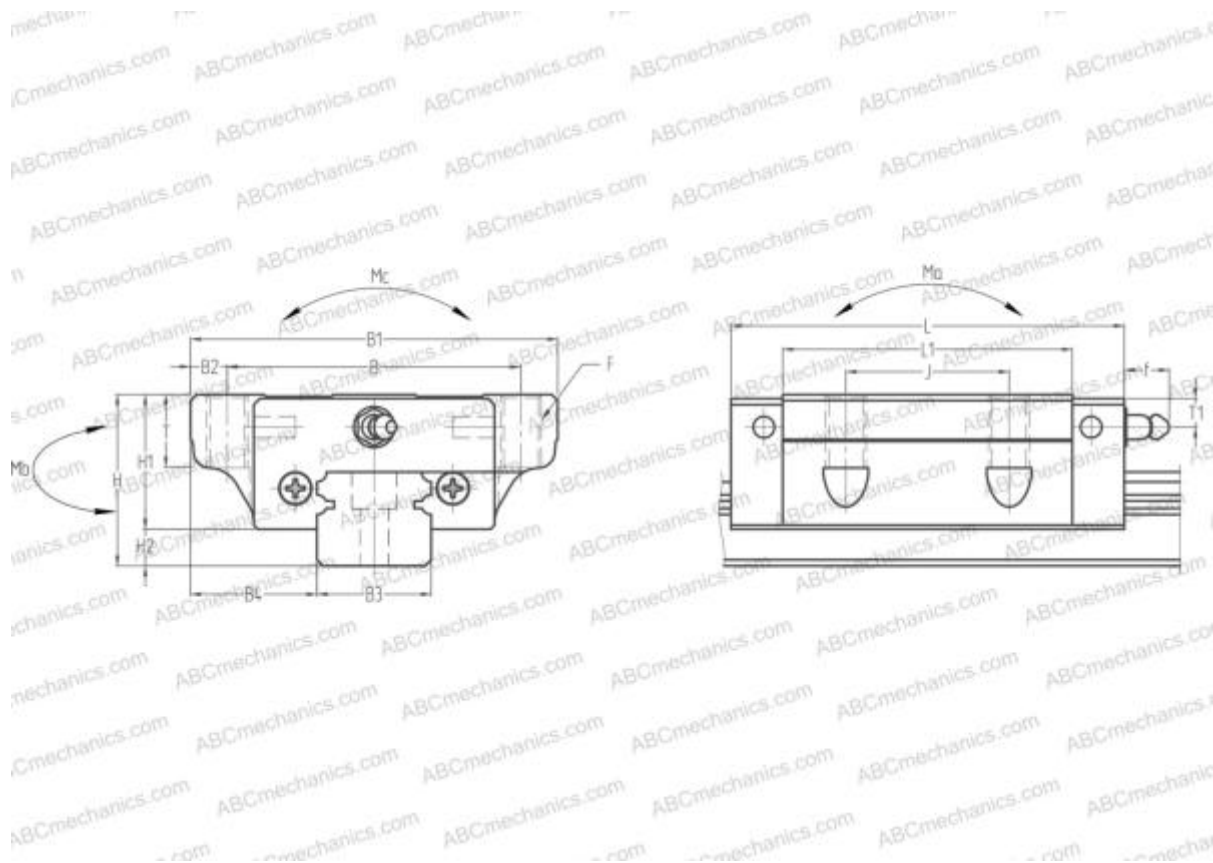


SAS20EL NSK

Линейная направляющая

ТИП: Профильные линейные направляющие, С циркуляцией шариков, С высокой вертикальной несущей нагрузкой, Самоустанавливающийся тип, Фланцевый тип, Низкая, стандартная длина каретки, монтажный отвод, компактная, низкий уровень шума, плавный тип работы, отдельный блок



Технические характеристики

РАЗМЕРЫ, ММ

B1	59,000
H	28,000
L	65,200
B	49,000
J	32,000
L1	48,000
D2	10,000
B2	5,000
B3	20,000
B4	19,500
H1	22,000
H2	6,000
T	10,000
T1	5,500
f	11,000

РАЗМЕРЫ, ММ

F	M6x1x10
---	---------

МАССА БЛОКА

0,350

ПРОИЗВОДИТЕЛЬ

[NSK](#)

РАСЧЕТНЫЕ ДАННЫЕ

Номинальная динамическая грузоподъемность, C	8,500 кН
Номинальная статическая грузоподъемность, C ₀	16,100 кН
Допустимый статический момент, Mb	0,118 кН-м
Допустимый статический момент, Mb	0,001 кН-м