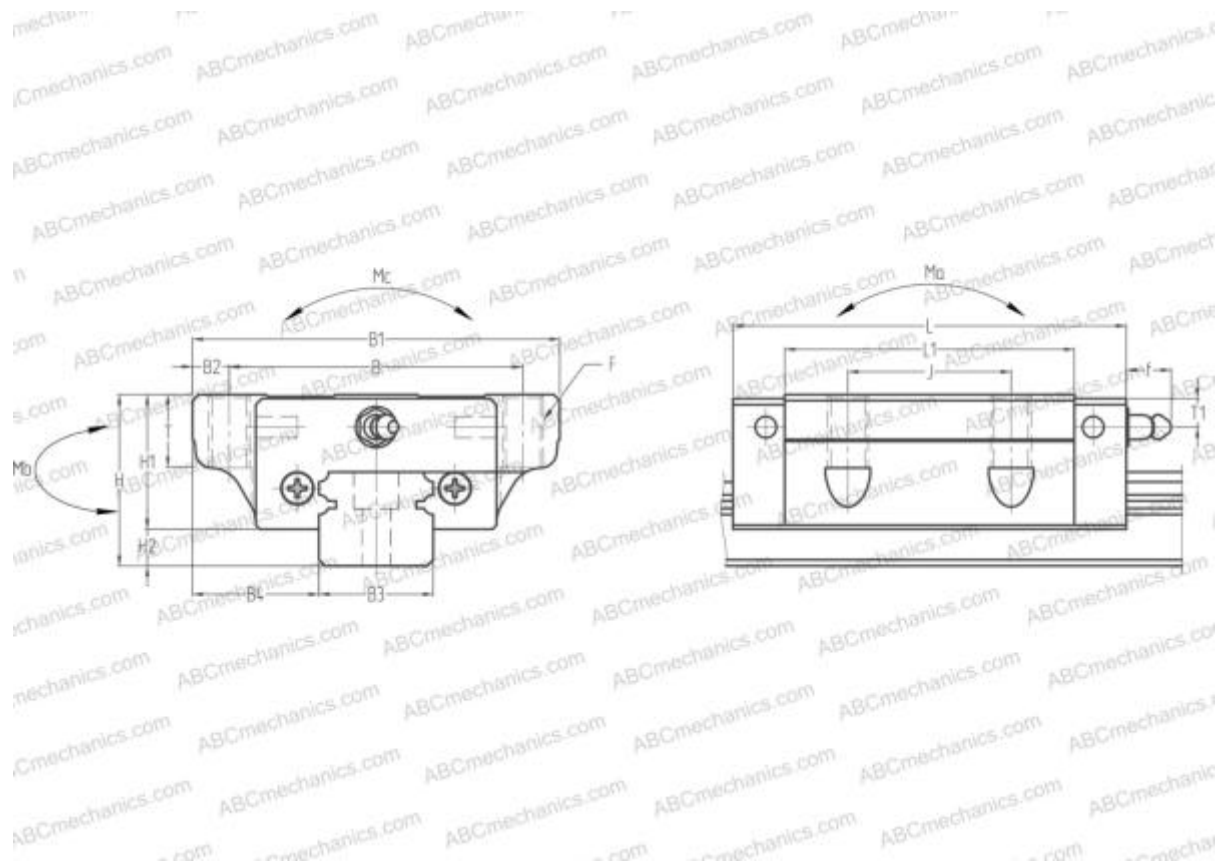


SAS25EL NSK

Линейная направляющая

ТИП: Профильные линейные направляющие, С циркуляцией шариков, С высокой вертикальной несущей нагрузкой, Самоустанавливающийся тип, Фланцевый тип, Низкая, стандартная длина каретки, монтажный отвод, компактная, низкий уровень шума, плавный тип работы, отдельный блок



Технические характеристики

РАЗМЕРЫ, ММ

B1	73,000
H	33,000
L	81,600
B	60,000
J	35,000
L1	60,000
D2	11,500
B2	6,500
B3	23,000
B4	25,000
H1	26,000
H2	7,000
T	11,000
T1	7,000
f	11,000

РАЗМЕРЫ, ММ

F	M8x1.25x12
---	------------

МАССА БЛОКА

0,660

ПРОИЗВОДИТЕЛЬ

[NSK](#)

РАСЧЕТНЫЕ ДАННЫЕ

Номинальная динамическая грузоподъемность, C	13,700 кН
Номинальная статическая грузоподъемность, C ₀	27,000 кН
Допустимый статический момент, Mb	0,196 кН-м
Допустимый статический момент, Mb	0,186 кН-м