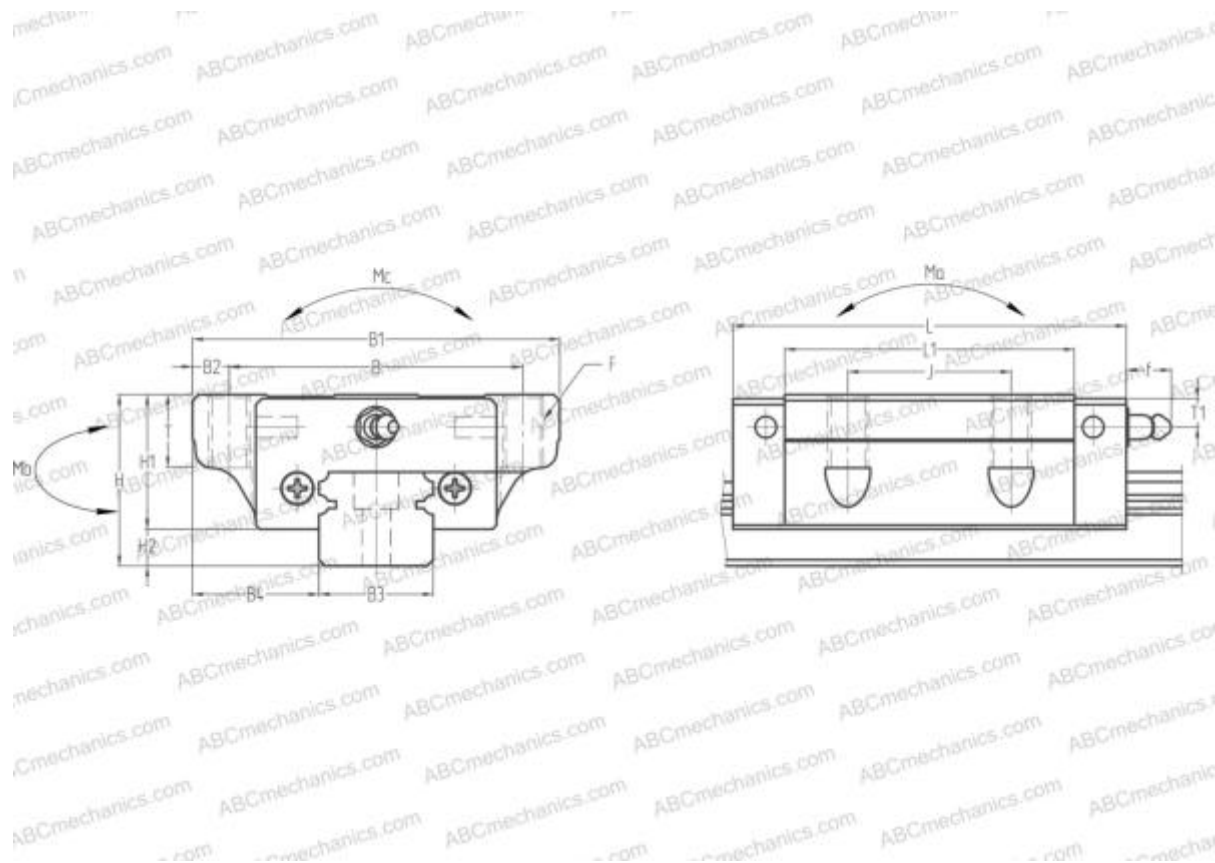


## SAS30EL NSK

Линейная направляющая

ТИП: Профильные линейные направляющие, С циркуляцией шариков, С высокой вертикальной несущей нагрузкой, Самоустанавливающийся тип, Фланцевый тип, Низкая, стандартная длина каретки, монтажный отвод, компактная, низкий уровень шума, плавный тип работы, отдельный блок



### Технические характеристики

## РАЗМЕРЫ, ММ

B1	90,000
H	42,000
L	96,400
B	72,000
J	40,000
L1	71,000
D2	14,000
B2	9,000
B3	28,000
B4	31,000
H1	33,000
H2	9,000
T	11,000
T1	8,000
f	11,000

## РАЗМЕРЫ, ММ

F	M10x1.5x18
---	------------

## МАССА БЛОКА

1,200

## ПРОИЗВОДИТЕЛЬ

[NSK](#)

## РАСЧЕТНЫЕ ДАННЫЕ

Номинальная динамическая грузоподъемность, C	22,300 кН
Номинальная статическая грузоподъемность, C <sub>0</sub>	39,200 кН
Допустимый статический момент, Mb	0,323 кН-м
Допустимый статический момент, Mb	0,323 кН-м