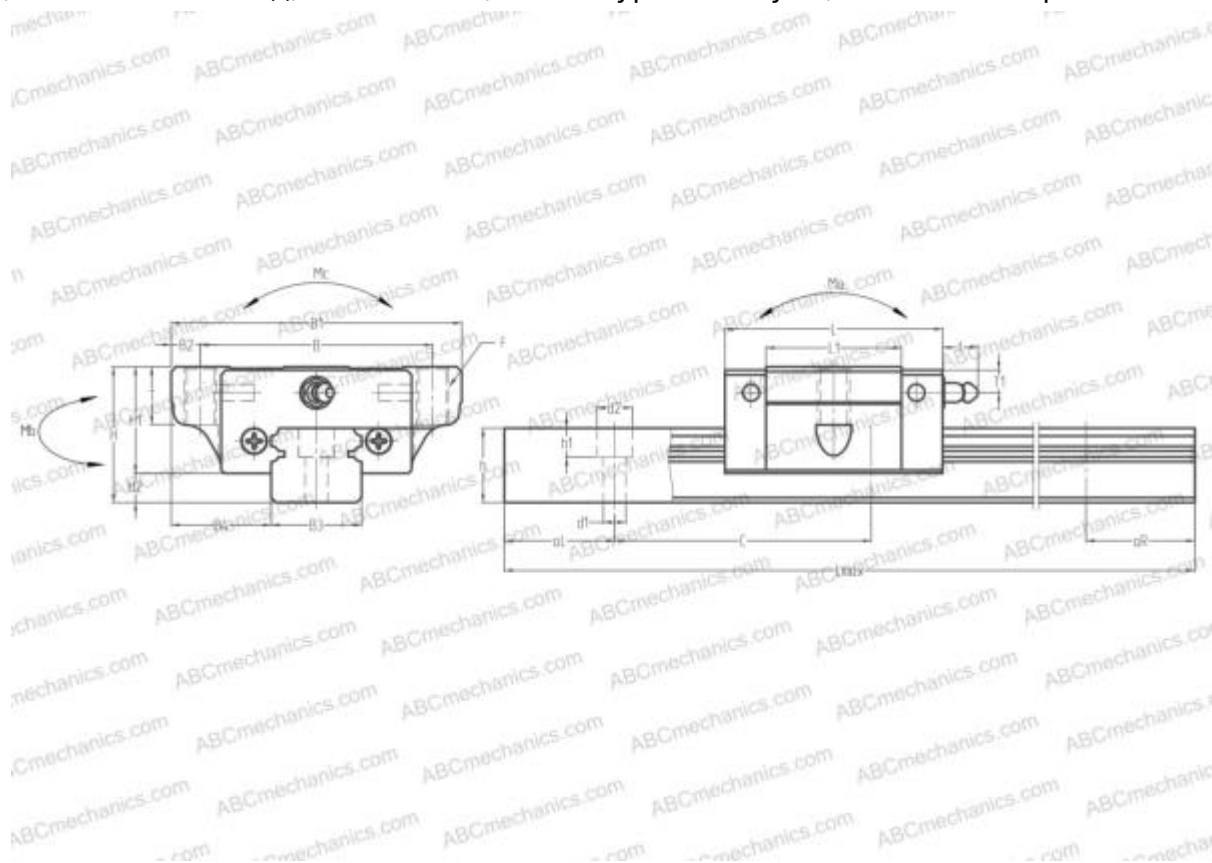


## SS15JL ABC

Линейная направляющая

ТИП: Профильные линейные направляющие, С циркуляцией шариков, С высокой вертикальной несущей нагрузкой, Самоустанавливающийся тип, Фланцевый тип, Низкая, короткая длина каретки, монтажный отвод, компактная, низкий уровень шума, плавный тип работы



### Технические характеристики

#### РАЗМЕРЫ, ММ

B1	52,000
H	24,000
L	40,400
B	41,000
L1	23,600
D2	7,500
B2	5,500
B3	15,000
B4	18,500
H1	19,400
H2	4,600
T	8,000
T1	6,000
f	3,000
C	60,000

#### РАЗМЕРЫ, ММ

d1	3,500
d2	6,000
h	12,500
h1	4,500
L max	2000,000
aL	20,000
aR	20,000
F	M5x0.8x6

#### МАССА

Масса блока	0,170
Масса рельса	1,400

#### ПРОИЗВОДИТЕЛЬ

[ABC](#)

#### АНАЛОГИ

NSK	<a href="#">SS15JL</a>
-----	------------------------

