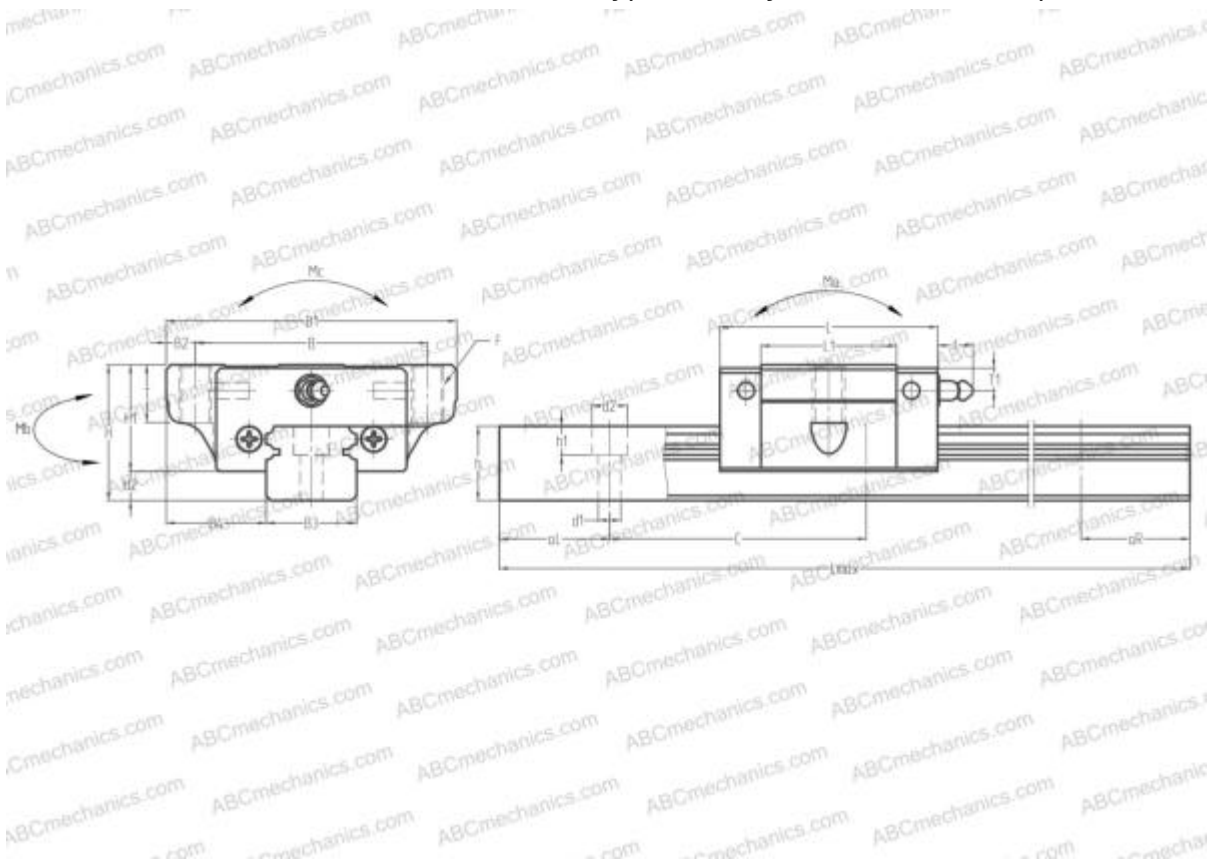


SS20JL NSK

Линейная направляющая

ТИП: Профильные линейные направляющие, С циркуляцией шариков, С высокой вертикальной несущей нагрузкой, Самоустанавливающийся тип, Фланцевый тип, Низкая, короткая длина каретки, монтажный отвод, компактная, низкий уровень шума, плавный тип работы



Технические характеристики

РАЗМЕРЫ, ММ

B1	59,000
H	28,000
L	47,200
B	49,000
L1	30,000
D2	10,000
B2	5,000
B3	20,000
B4	19,500
H1	22,000
H2	6,000
T	10,000
T1	5,500
f	11,000
C	60,000

РАЗМЕРЫ, ММ

d1	6,000
d2	9,500
h	15,500
h1	8,500
L max	3960,000
aL	20,000
aR	20,000
F	M6x1x10

МАССА

Масса блока	0,240
Масса рельса	2,300

ПРОИЗВОДИТЕЛЬ

[NSK](#)

АНАЛОГИ

ABC	SS20JL
-----	------------------------

РАСЧЕТНЫЕ ДАННЫЕ

Номинальная динамическая грузоподъемность, С	6,050 кН
Номинальная статическая грузоподъемность, Со	10,700 кН
Допустимый статический момент, Mb	0,029 кН-м