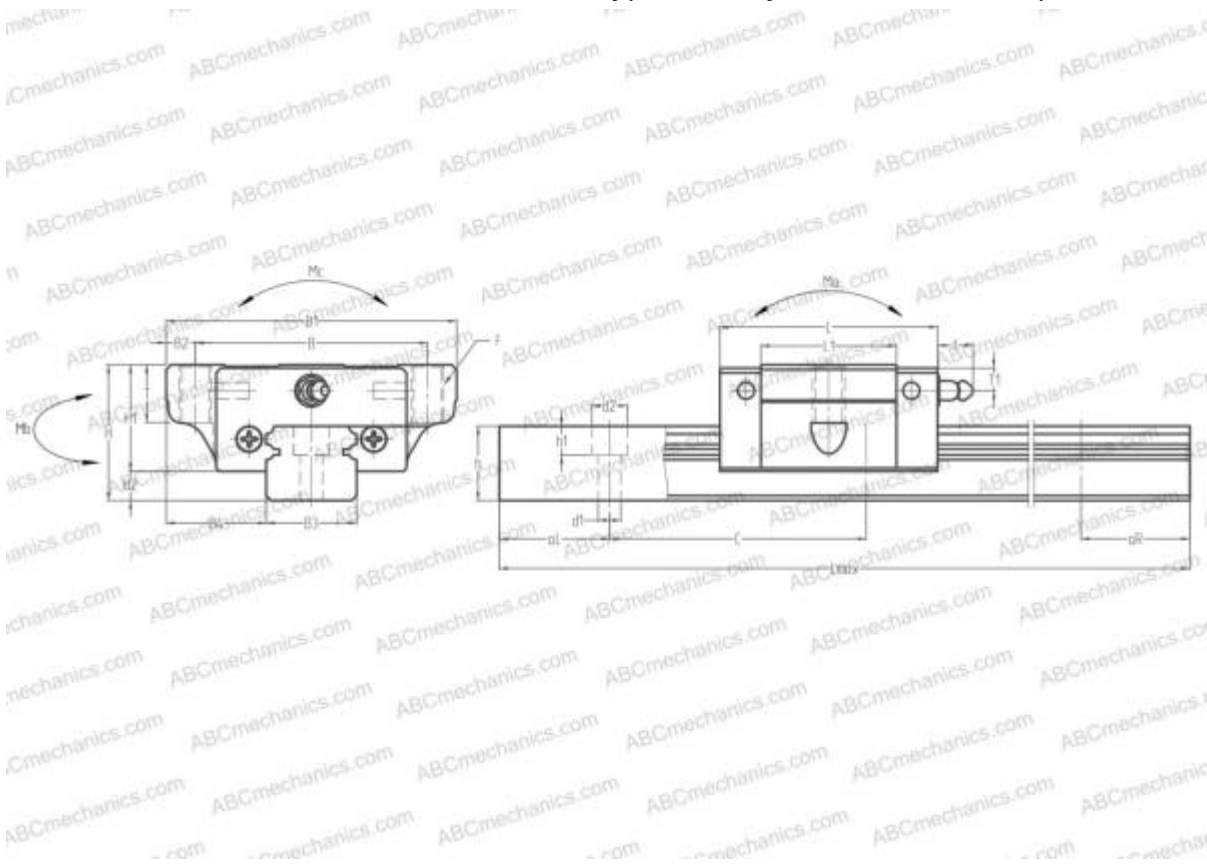


SS25JL NSK

Линейная направляющая

ТИП: Профильные линейные направляющие, С циркуляцией шариков, С высокой вертикальной несущей нагрузкой, Самоустанавливающийся тип, Фланцевый тип, Низкая, короткая длина каретки, монтажный отвод, компактная, низкий уровень шума, плавный тип работы



Технические характеристики

РАЗМЕРЫ, ММ

B1	73,000
H	33,000
L	59,600
B	60,000
L1	38,000
D2	11,500
B2	6,500
B3	23,000
B4	25,000
H1	26,000
H2	7,000
T	11,000
T1	7,000
f	11,000
C	60,000

РАЗМЕРЫ, ММ

d1	7,000
d2	11,000
h	18,000
h1	9,000
L max	3960,000
aL	20,000
aR	20,000
F	M8x1.25x12

МАССА

Масса блока	0,440
Масса рельса	3,100

ПРОИЗВОДИТЕЛЬ

[NSK](#)

АНАЛОГИ

ABC	SS25JL
-----	------------------------

РАСЧЕТНЫЕ ДАННЫЕ

Номинальная динамическая грузоподъемность, С	9,750 кН
Номинальная статическая грузоподъемность, Со	16,600 кН
Допустимый статический момент, Mb	0,059 кН-м
Допустимый статический момент, Mb	0,059 кН-м