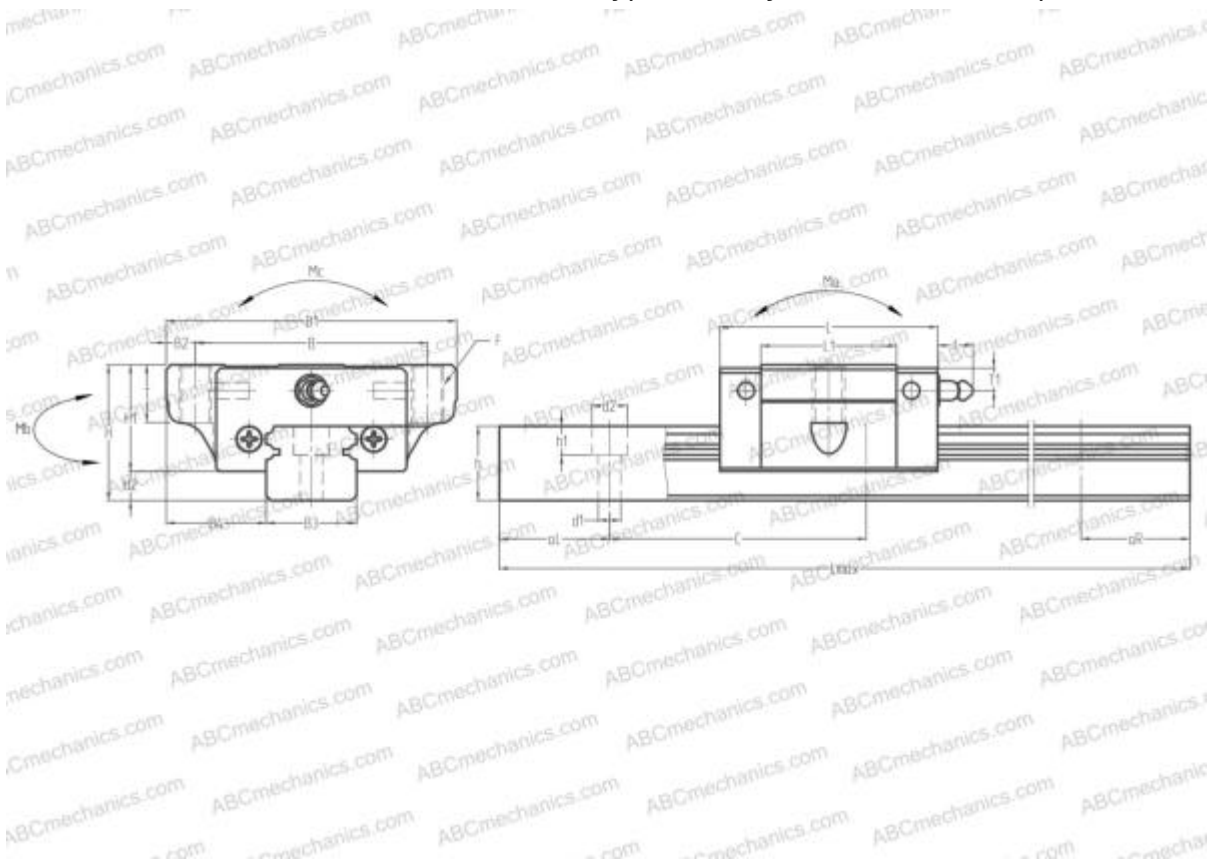


## SS35JL NSK

Линейная направляющая

ТИП: Профильные линейные направляющие, С циркуляцией шариков, С высокой вертикальной несущей нагрузкой, Самоустанавливающийся тип, Фланцевый тип, Низкая, короткая длина каретки, монтажный отвод, компактная, низкий уровень шума, плавный тип работы



### Технические характеристики

#### РАЗМЕРЫ, ММ

B1	100,000
H	48,000
L	77,000
B	82,000
L1	49,000
D2	17,000
B2	9,000
B3	34,000
B4	33,000
H1	37,500
H2	10,500
T	12,000
T1	8,500
f	11,000
C	80,000

#### РАЗМЕРЫ, ММ

d1	9,000
d2	14,000
h	27,500
h1	12,000
L max	4000,000
aL	20,000
aR	20,000
F	M10x1.5x20

#### МАССА

Масса блока	1,200
Масса рельса	7,000

#### ПРОИЗВОДИТЕЛЬ

[NSK](#)

#### АНАЛОГИ

ABC	<a href="#">SS35JL</a>
-----	------------------------

## РАСЧЕТНЫЕ ДАННЫЕ

Номинальная динамическая грузоподъемность, С	20,200 кН
Номинальная статическая грузоподъемность, Со	31,400 кН
Допустимый статический момент, Mb	0,139 кН-м