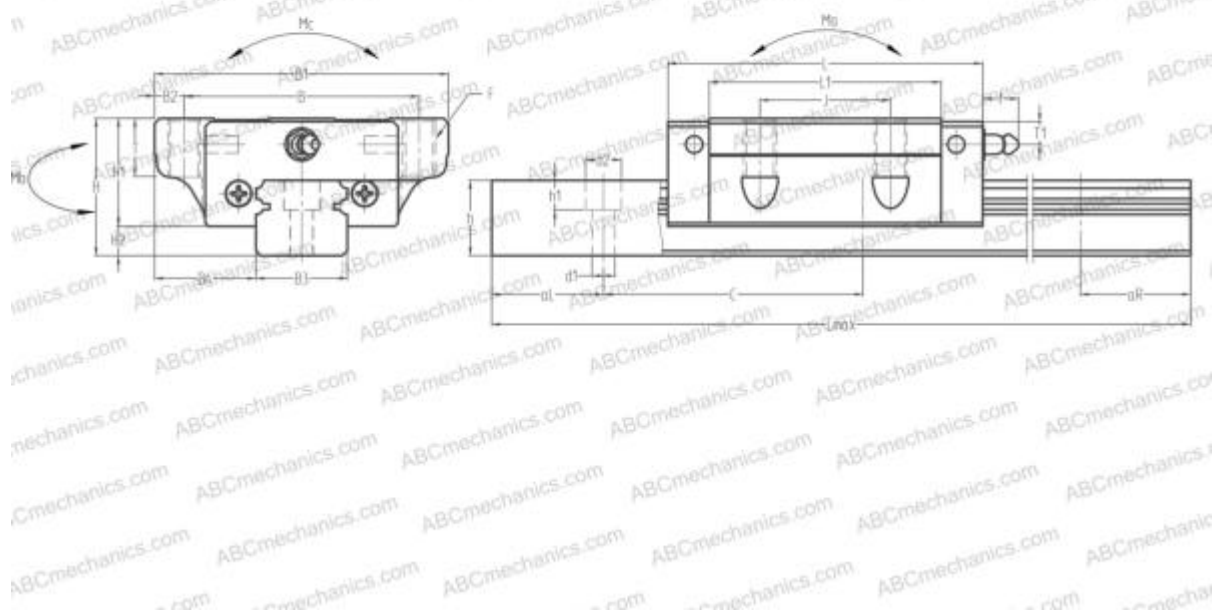


SS20EL ABC

Линейная направляющая

ТИП: Профильные линейные направляющие, С циркуляцией шариков, С высокой вертикальной несущей нагрузкой, Самоустанавливающийся тип, Фланцевый тип, Низкая, стандартная длина каретки, монтажный отвод, компактная, низкий уровень шума, плавный тип работы



Технические характеристики

РАЗМЕРЫ, ММ

B1	59,000
H	28,000
L	65,200
B	49,000
J	32,000
L1	48,000
D2	10,000
B2	5,000
B3	20,000
B4	19,500
H1	22,000
H2	6,000
T	10,000
T1	5,500
f	11,000

АНАЛОГИ

IKO	LWET20..Q
-----	---------------------------

РАЗМЕРЫ, ММ

C	60,000
d1	6,000
d2	9,500
h	15,500
h1	8,500
L max	3960,000
aL	20,000
aR	20,000
F	M6x1x10

МАССА

Масса блока	0,350
Масса рельса	2,300

ПРОИЗВОДИТЕЛЬ

[ABC](#)

АНАЛОГИ

NSK	SS20EL
-----	------------------------