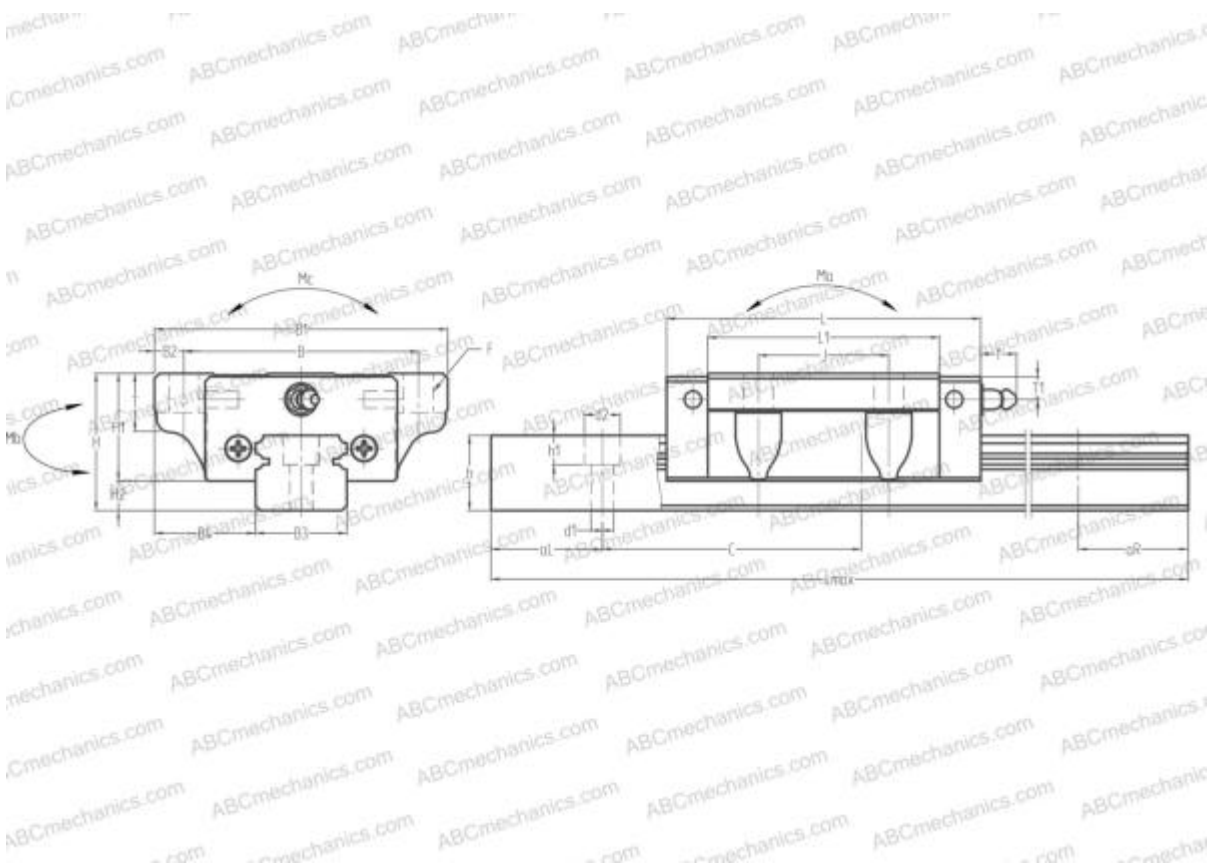


## SS15FL ABC

Линейная направляющая

ТИП: Профильные линейные направляющие, С циркуляцией шариков, С высокой вертикальной несущей нагрузкой, Самоустанавливающийся тип, Фланцевый тип, Низкая, стандартная длина каретки, отверстие под монтажный болт, компактная, низкий уровень шума, плавный тип работы



### Технические характеристики

## РАЗМЕРЫ, ММ

B1	52,000
H	5,300
L	56,800
B	41,000
J	26,000
L1	40,000
D2	7,500
B2	5,500
B3	15,000
B4	18,500
H1	19,400
H2	4,600
T	8,000
T1	6,000
f	3,000

## АНАЛОГИ

THK	<a href="#">SSR15XTBY</a>
IKO	<a href="#">LWE15..Q</a>

## РАЗМЕРЫ, ММ

C	60,000
d1	4,500
d2	7,500
h	12,500
h1	5,300
L max	2000,000
aL	20,000
aR	20,000
F	4.5x7

## МАССА

Масса блока	0,260
Масса рельса	1,400

## ПРОИЗВОДИТЕЛЬ

[ABC](#)

## АНАЛОГИ

NSK	<a href="#">SS15FL</a>
-----	------------------------