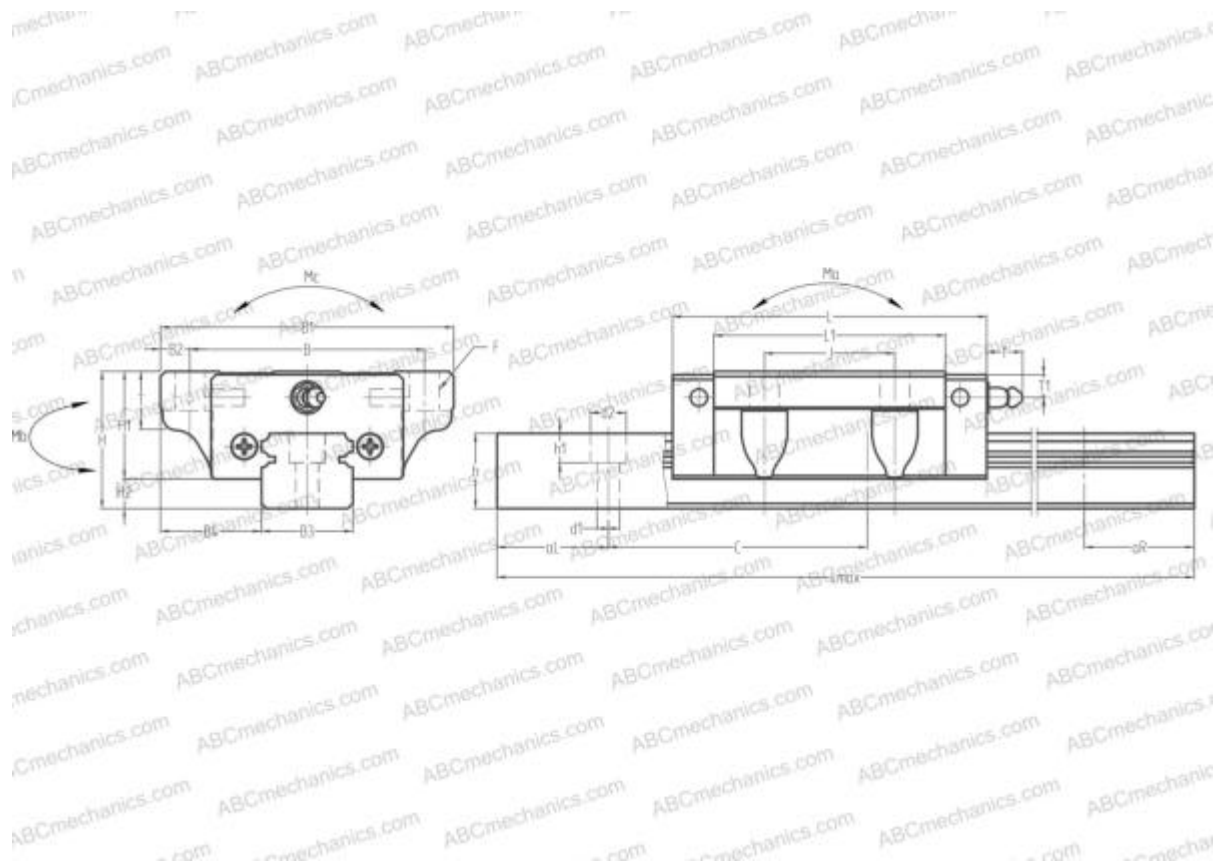


LWE20..Q IKO

Линейная направляющая

ТИП: Профильные линейные направляющие, С циркуляцией шариков, С высокой вертикальной несущей нагрузкой, Самоустанавливающийся тип, Фланцевый тип, Низкая, стандартная длина каретки, отверстие под монтажный болт, компактная, низкий уровень шума, плавный тип работы



Технические характеристики

РАЗМЕРЫ, ММ

B1	59,000
H	8,500
L	65,200
B	49,000
J	32,000
L1	48,000
D2	10,000
B2	5,000
B3	20,000
B4	19,500
H1	22,000
H2	6,000
T	10,000
T1	5,500
f	11,000

АНАЛОГИ

NSK	SS20FL
THK	SSR20XTB

РАЗМЕРЫ, ММ

C	60,000
d1	6,000
d2	9,500
h	15,500
h1	8,500
L max	3960,000
aL	20,000
aR	20,000
F	5.5x9

МАССА

Масса блока	0,350
Масса рельса	2,300

ПРОИЗВОДИТЕЛЬ

[IKO](#)

АНАЛОГИ

ABC	SS20FL
-----	------------------------