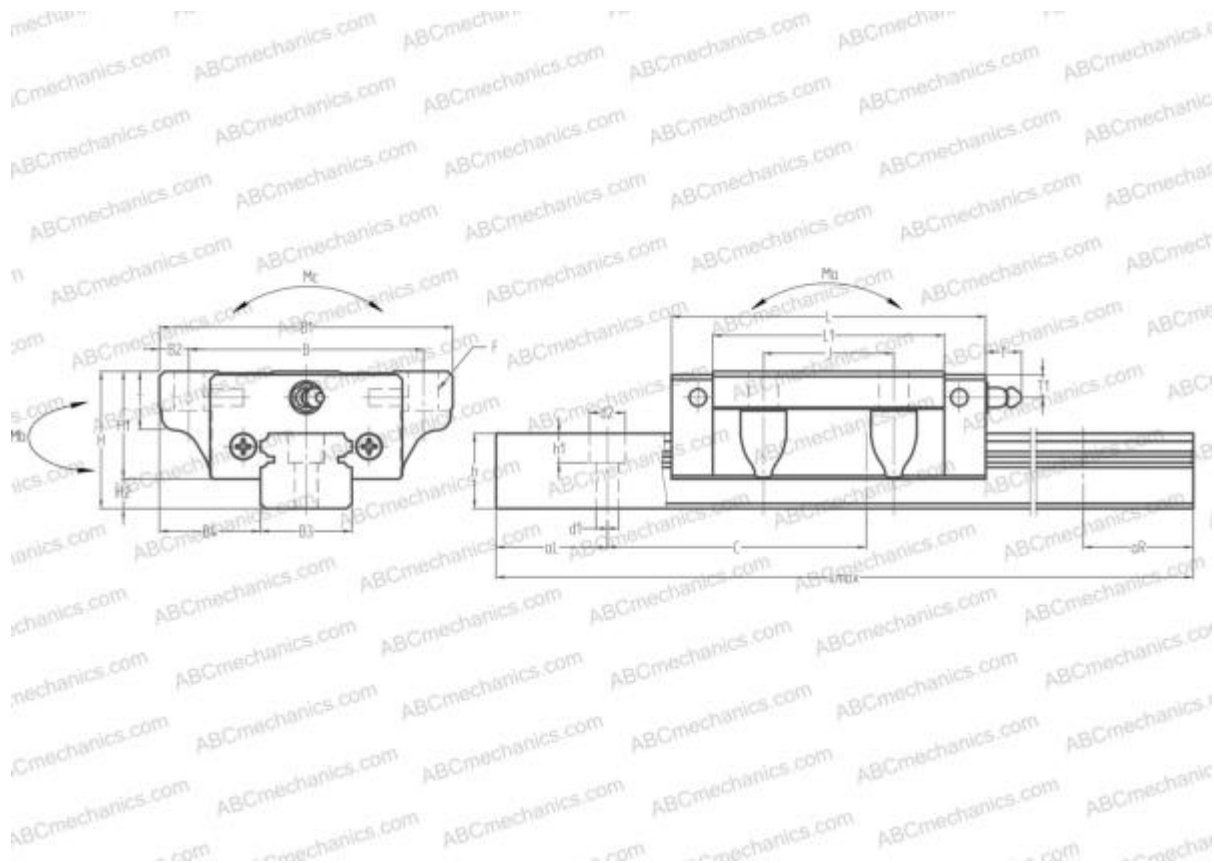


SSR25XTBY THK

Линейная направляющая

ТИП: Профильные линейные направляющие, С циркуляцией шариков, С высокой вертикальной несущей нагрузкой, Самоустанавливающийся тип, Фланцевый тип, Низкая, стандартная длина каретки, отверстие под монтажный болт, компактная, низкий уровень шума, плавный тип работы



Технические характеристики

РАЗМЕРЫ, ММ

B1	73,000
H	9,000
L	81,600
B	60,000
J	35,000
L1	60,000
D2	11,500
B2	6,500
B3	23,000
B4	25,000
H1	26,000
H2	7,000
T	11,000
T1	7,000
f	11,000

АНАЛОГИ

NSK	SS25FL
IKO	LWE25..Q

РАЗМЕРЫ, ММ

C	60,000
d1	7,000
d2	11,000
h	18,000
h1	9,000
L max	3960,000
aL	20,000
aR	20,000
F	7x10

МАССА

Масса блока	0,660
Масса рельса	3,100

ПРОИЗВОДИТЕЛЬ

[THK](#)

АНАЛОГИ

ABC	SS25FL
-----	------------------------