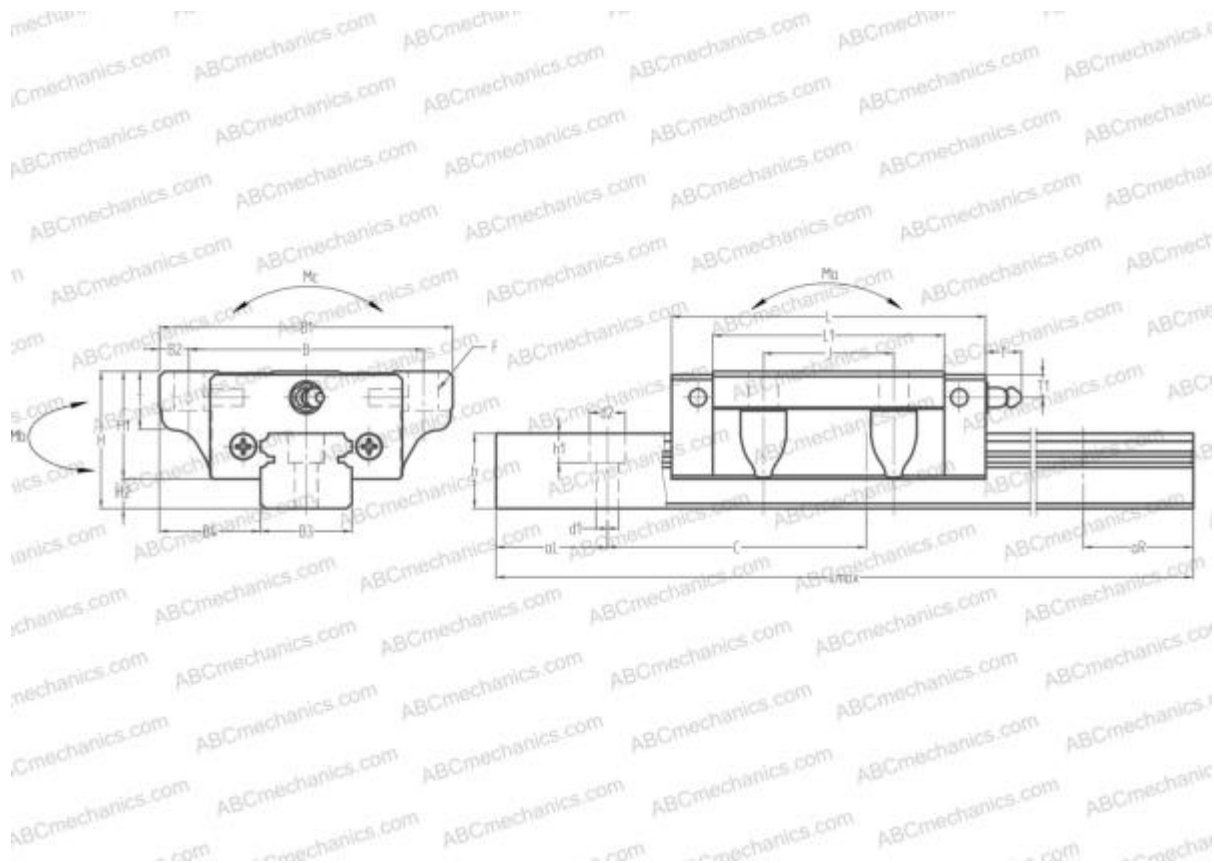


SS30FL ABC

Линейная направляющая

ТИП: Профильные линейные направляющие, С циркуляцией шариков, С высокой вертикальной несущей нагрузкой, Самоустанавливающийся тип, Фланцевый тип, Низкая, стандартная длина каретки, отверстие под монтажный болт, компактная, низкий уровень шума, плавный тип работы



Технические характеристики

РАЗМЕРЫ, ММ

B1	90,000
H	9,000
L	96,400
B	72,000
J	40,000
L1	71,000
D2	14,000
B2	9,000
B3	28,000
B4	31,000
H1	33,000
H2	9,000
T	11,000
T1	8,000
f	11,000

АНАЛОГИ

IKO	LWE30..Q
-----	--------------------------

РАЗМЕРЫ, ММ

C	80,000
d1	7,000
d2	11,000
h	23,000
h1	9,000
L max	4000,000
aL	20,000
aR	20,000
F	9x12

МАССА

Масса блока	1,200
Масса рельса	4,800

ПРОИЗВОДИТЕЛЬ

[ABC](#)

АНАЛОГИ

NSK	SS30FL
-----	------------------------