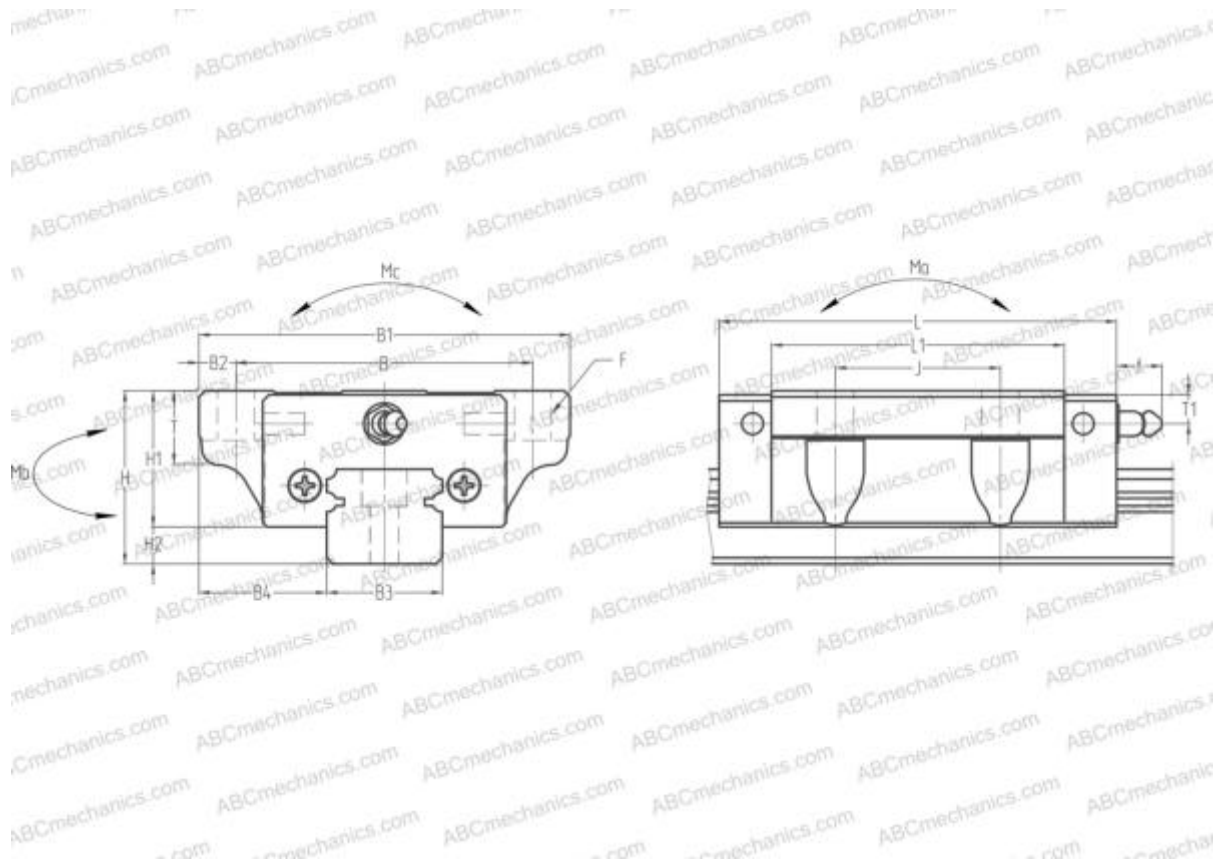


## SAS15FL NSK

Линейная направляющая

ТИП: Профильные линейные направляющие, С циркуляцией шариков, С высокой вертикальной несущей нагрузкой, Самоустанавливающийся тип, Фланцевый тип, Низкая, стандартная длина каретки, отверстие под монтажный болт, компактная, низкий уровень шума, плавный тип работы, отдельный блок



### Технические характеристики

## РАЗМЕРЫ, ММ

B1	52,000
H	5,300
L	56,800
B	41,000
J	26,000
L1	40,000
D2	7,500
B2	5,500
B3	15,000
B4	18,500
H1	19,400
H2	4,600
T	8,000
T1	6,000
f	3,000

## РАЗМЕРЫ, ММ

F	4.5x7
---	-------

## МАССА БЛОКА

0,260

## ПРОИЗВОДИТЕЛЬ

[NSK](#)

## РАСЧЕТНЫЕ ДАННЫЕ

Номинальная динамическая грузоподъемность, C	6,350 кН
--	----------

Номинальная статическая грузоподъемность, C <sub>0</sub>	11,400 кН
--	-----------

Допустимый статический момент, Mb	0,049 кН-м
-----------------------------------	------------

Допустимый статический момент, Mb	0,049 кН-м
-----------------------------------	------------