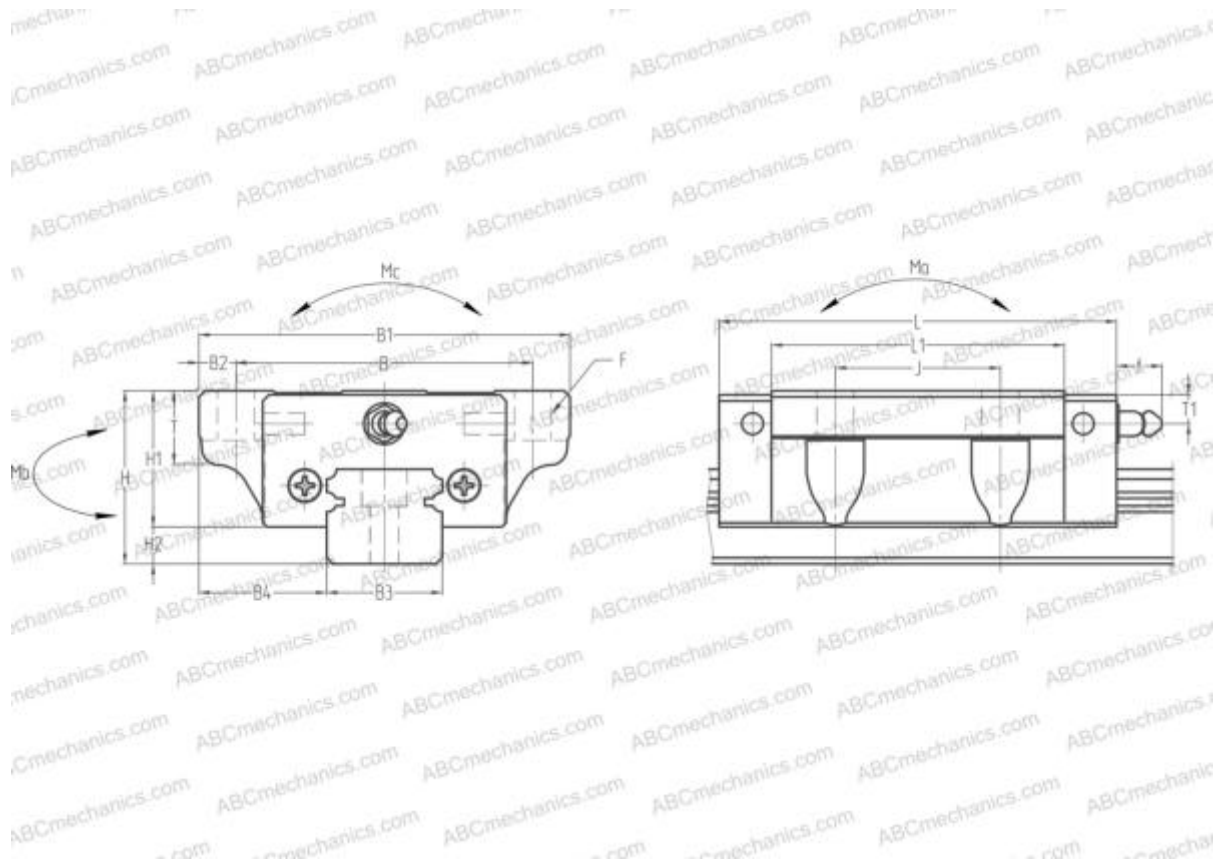


## SAS25FL NSK

Линейная направляющая

ТИП: Профильные линейные направляющие, С циркуляцией шариков, С высокой вертикальной несущей нагрузкой, Самоустанавливающийся тип, Фланцевый тип, Низкая, стандартная длина каретки, отверстие под монтажный болт, компактная, низкий уровень шума, плавный тип работы, отдельный блок



### Технические характеристики

## РАЗМЕРЫ, ММ

B1	73,000
H	9,000
L	81,600
B	60,000
J	35,000
L1	60,000
D2	11,500
B2	6,500
B3	23,000
B4	25,000
H1	26,000
H2	7,000
T	11,000
T1	7,000
f	11,000

## РАЗМЕРЫ, ММ

F	7x10
---	------

<b>МАССА БЛОКА</b>	0,660
--------------------	-------

<b>ПРОИЗВОДИТЕЛЬ</b>	<a href="#">NSK</a>
----------------------	---------------------

## РАСЧЕТНЫЕ ДАННЫЕ

Номинальная динамическая грузоподъемность, C	13,700 кН
--	-----------

Номинальная статическая грузоподъемность, C <sub>0</sub>	27,000 кН
--	-----------

Допустимый статический момент, Mb	0,196 кН-м
-----------------------------------	------------

Допустимый статический момент, Mb	0,186 кН-м
-----------------------------------	------------