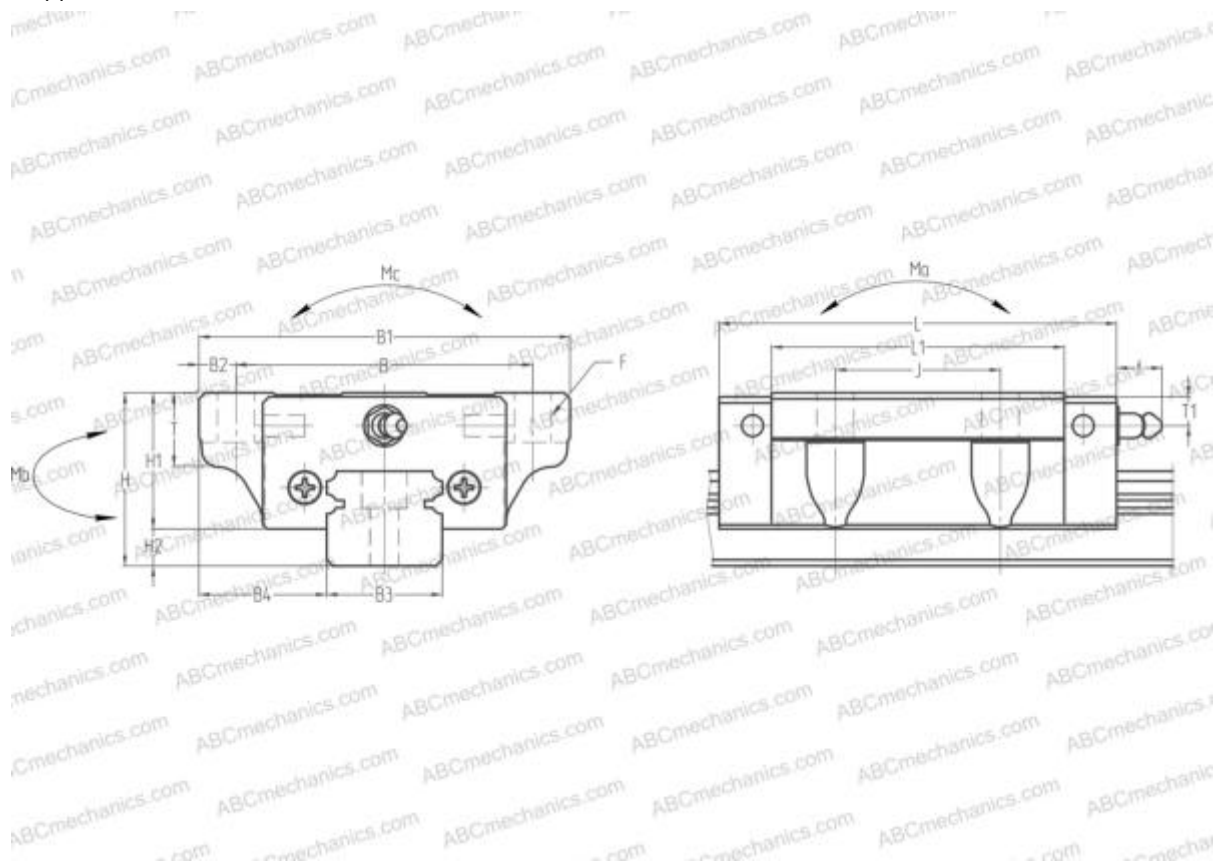


## SAS35FL NSK

Линейная направляющая

ТИП: Профильные линейные направляющие, С циркуляцией шариков, С высокой вертикальной несущей нагрузкой, Самоустанавливающийся тип, Фланцевый тип, Низкая, стандартная длина каретки, отверстие под монтажный болт, компактная, низкий уровень шума, плавный тип работы, отдельный блок



### Технические характеристики

## РАЗМЕРЫ, ММ

B1	100,000
H	12,000
L	108,000
B	82,000
J	50,000
L1	80,000
D2	17,000
B2	9,000
B3	34,000
B4	33,000
H1	37,500
H2	10,500
T	12,000
T1	8,500
f	11,000

## РАЗМЕРЫ, ММ

F	9x13
---	------

## МАССА БЛОКА

1,700

## ПРОИЗВОДИТЕЛЬ

[NSK](#)

## РАСЧЕТНЫЕ ДАННЫЕ

Номинальная динамическая грузоподъемность, C	31,000 кН
--	-----------

Номинальная статическая грузоподъемность, C <sub>0</sub>	53,800 кН
--	-----------

Допустимый статический момент, Mb	0,492 кН-м
-----------------------------------	------------

Допустимый статический момент, Mb	0,487 кН-м
-----------------------------------	------------