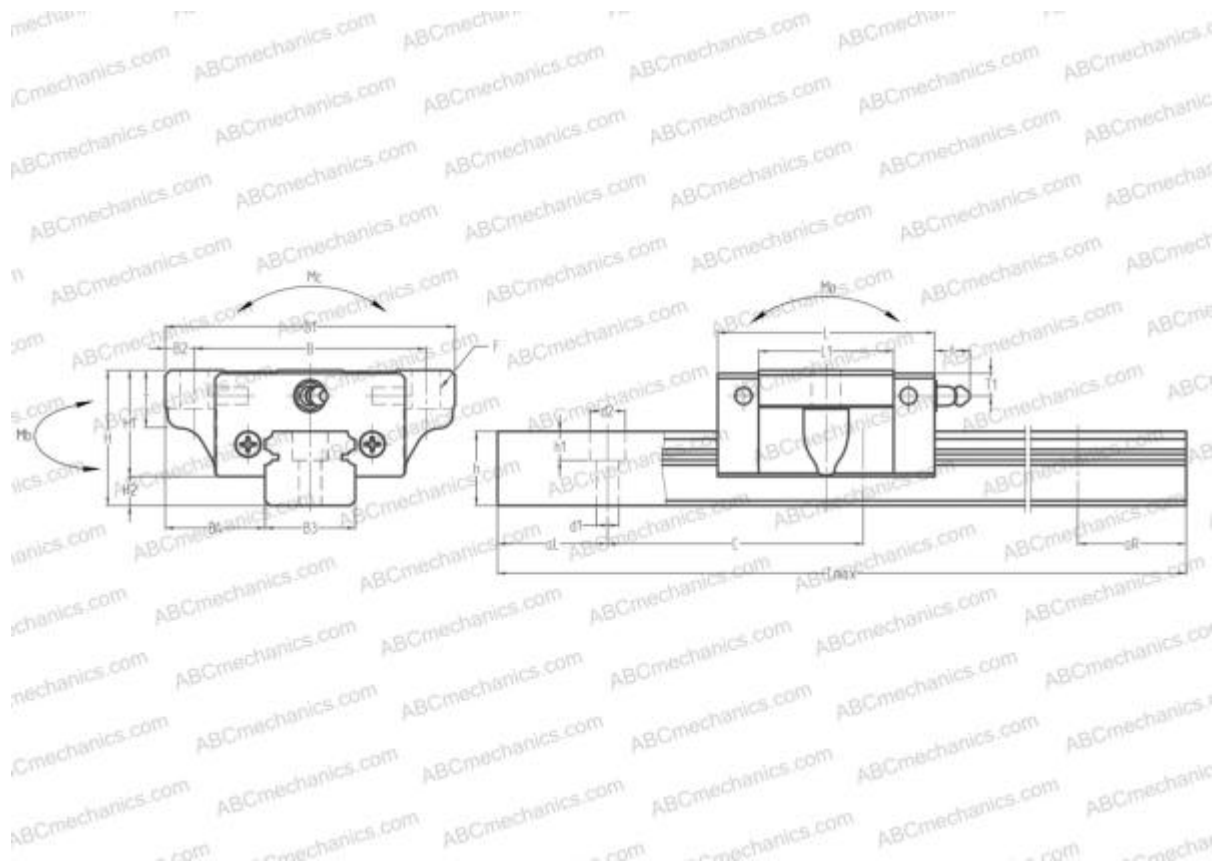


SS15KL ABC

Линейная направляющая

ТИП: Профильные линейные направляющие, С циркуляцией шариков, С высокой вертикальной несущей нагрузкой, Самоустанавливающийся тип, Фланцевый тип, Низкая, короткая длина каретки, отверстие под монтажный болт, компактная, низкий уровень шума, плавный тип работы



Технические характеристики

РАЗМЕРЫ, ММ

B1	52,000
H	4,500
L	40,400
B	41,000
L1	23,600
D2	7,500
B2	5,500
B3	15,000
B4	18,500
H1	19,400
H2	4,600
T	8,000
T1	6,000
f	3,000
C	60,000

РАЗМЕРЫ, ММ

d1	3,300
d2	6,000
h	12,500
h1	4,500
L max	2000,000
aL	20,000
aR	20,000
F	4.5x7

МАССА

Масса блока	0,170
Масса рельса	1,400

ПРОИЗВОДИТЕЛЬ[ABC](#)**АНАЛОГИ**

NSK	SS15KL
-----	------------------------