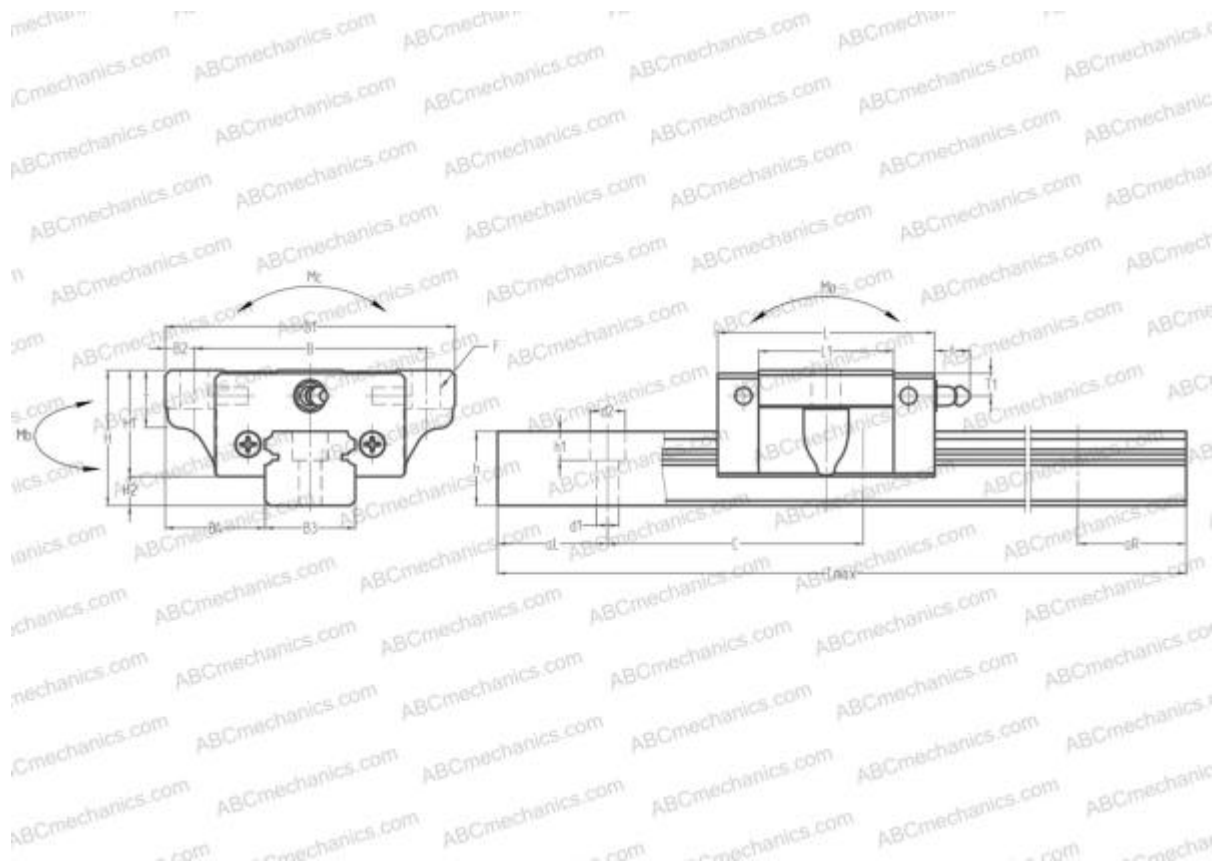


## SS25KL ABC

Линейная направляющая

ТИП: Профильные линейные направляющие, С циркуляцией шариков, С высокой вертикальной несущей нагрузкой, Самоустанавливающийся тип, Фланцевый тип, Низкая, короткая длина каретки, отверстие под монтажный болт, компактная, низкий уровень шума, плавный тип работы



### Технические характеристики

**РАЗМЕРЫ, ММ**

B1	73,000
H	9,000
L	59,600
B	60,000
L1	38,000
D2	11,500
B2	6,500
B3	23,000
B4	25,000
H1	26,000
H2	7,000
T	11,000
T1	7,000
f	11,000
C	60,000

**РАЗМЕРЫ, ММ**

d1	7,000
d2	11,000
h	18,000
h1	9,000
L max	3960,000
aL	20,000
aR	20,000
F	7x10

**МАССА**

Масса блока	0,440
Масса рельса	3,100

**ПРОИЗВОДИТЕЛЬ**[ABC](#)**АНАЛОГИ**

NSK	<a href="#">SS25KL</a>
-----	------------------------