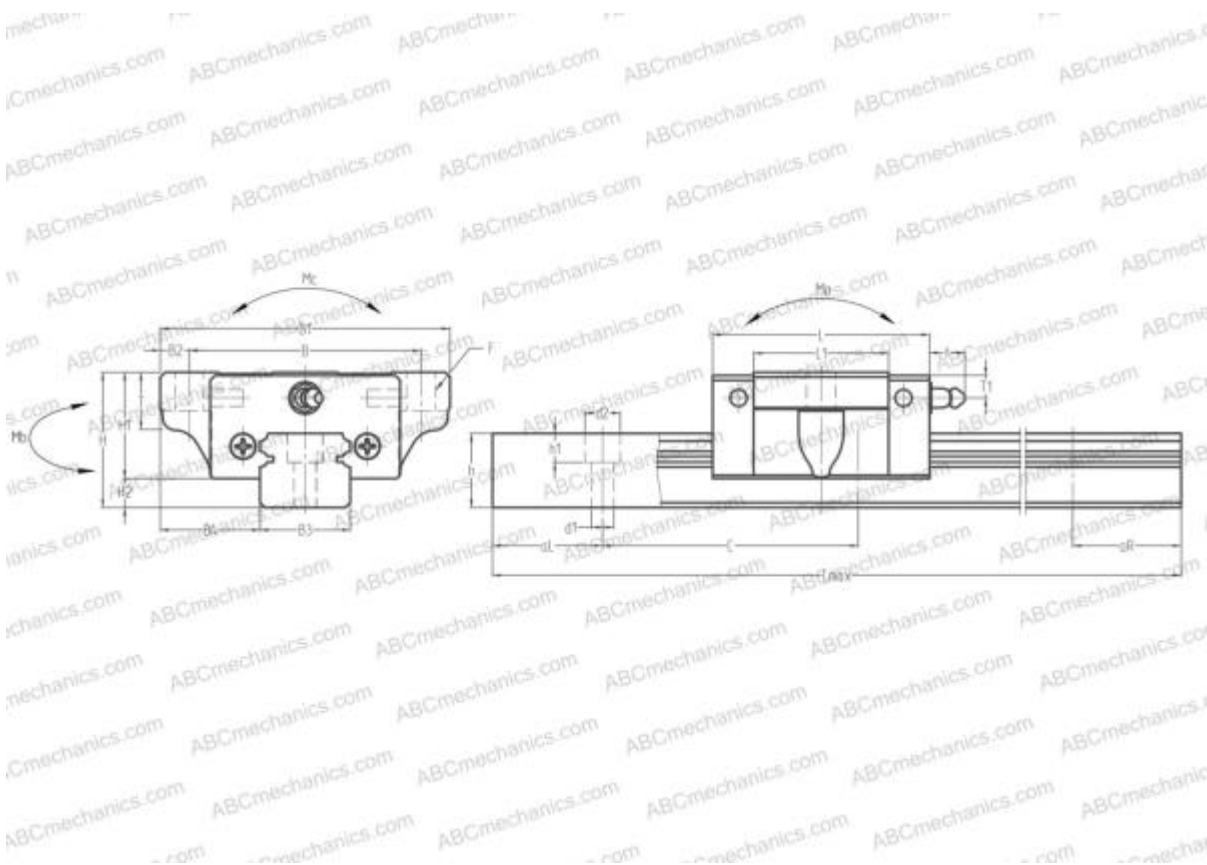


# SS35KL NSK

Линейная направляющая

ТИП: Профильные линейные направляющие, С циркуляцией шариков, С высокой вертикальной несущей нагрузкой, Самоустанавливающийся тип, Фланцевый тип, Низкая, короткая длина каретки, отверстие под монтажный болт, компактная, низкий уровень шума, плавный тип работы



## Технические характеристики

## РАЗМЕРЫ, ММ

B1	100,000
H	12,000
L	77,000
B	82,000
L1	49,000
D2	17,000
B2	9,000
B3	34,000
B4	33,000
H1	37,500
H2	10,500
T	12,000
T1	8,500
f	11,000
C	80,000

## РАСЧЕТНЫЕ ДАННЫЕ

Номинальная динамическая грузоподъемность, C	20,200 кН
Номинальная статическая грузоподъемность, Co	31,400 кН
Допустимый статический момент, Mb	0,139 кН-м
Допустимый статический момент, Mb	0,139 кН-м

## ВКЛЮЧЕННЫЕ ИЗДЕЛИЯ

SAS35KL

## РАЗМЕРЫ, ММ

d1	9,000
d2	14,000
h	27,500
h1	12,000
L max	4000,000
aL	20,000
aR	20,000
F	9x13

## МАССА

Масса блока	1,200
Масса рельса	7,000

## ПРОИЗВОДИТЕЛЬ

[NSK](#)

## АНАЛОГИ

ABC [SS35KL](#)