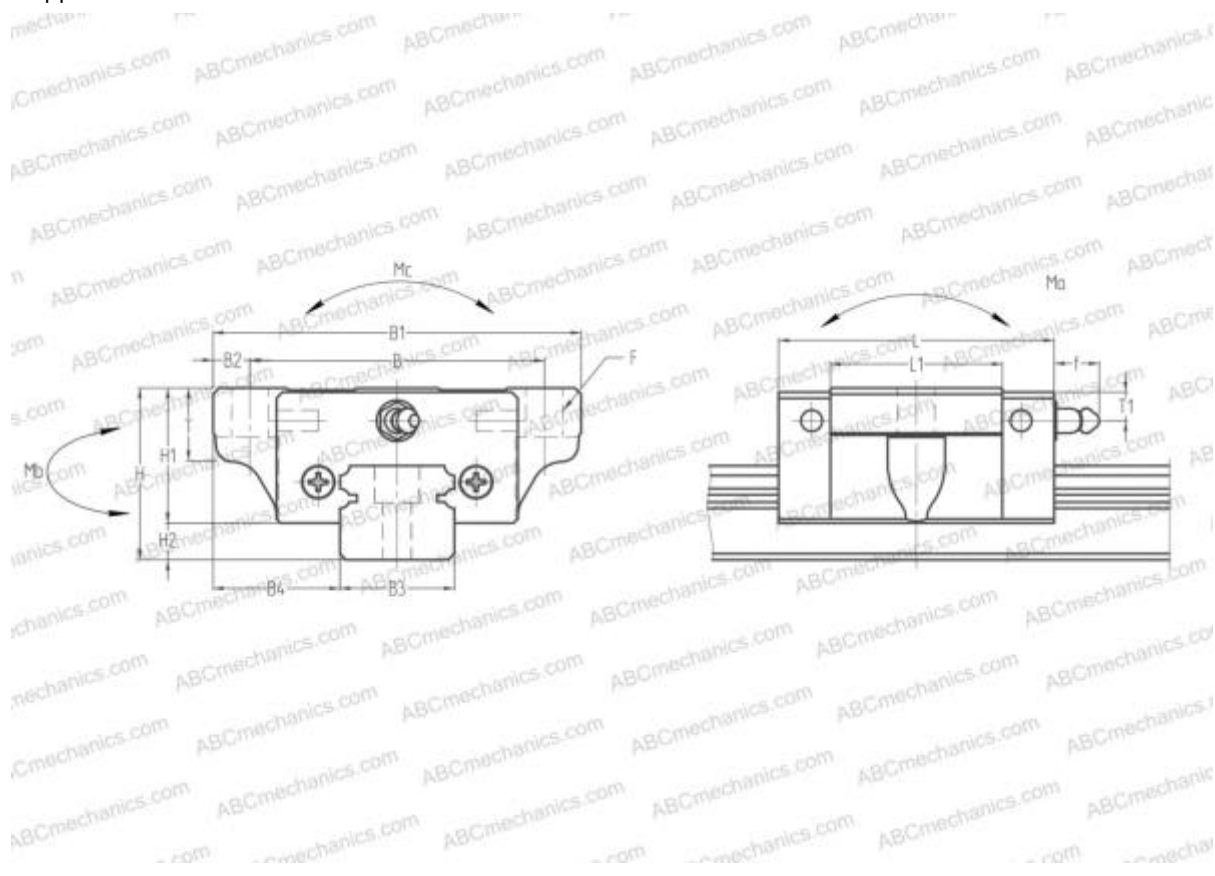


# SAS15KL NSK

Линейная направляющая

ТИП: Профильные линейные направляющие, С циркуляцией шариков, С высокой вертикальной несущей нагрузкой, Самоустанавливающийся тип, Фланцевый тип, Низкая, короткая длина каретки, отверстие под монтажный болт, компактная, низкий уровень шума, плавный тип работы, отдельный блок



## Технические характеристики

## РАЗМЕРЫ, ММ

B1	52,000
H	4,500
L	40,400
B	41,000
L1	23,600
D2	7,500
B2	5,500
B3	15,000
B4	18,500
H1	19,400
H2	4,600
T	8,000
T1	6,000
f	3,000
F	4.5x7

## МАССА БЛОКА

0,170

## ПРОИЗВОДИТЕЛЬ

[NSK](#)

## РАСЧЕТНЫЕ ДАННЫЕ

Номинальная динамическая грузоподъемность, C	4,150 кН
Номинальная статическая грузоподъемность, Co	7,250 кН
Допустимый статический момент, Mb	0,020 кН-м
Допустимый статический момент, Mb	0,020 кН-м