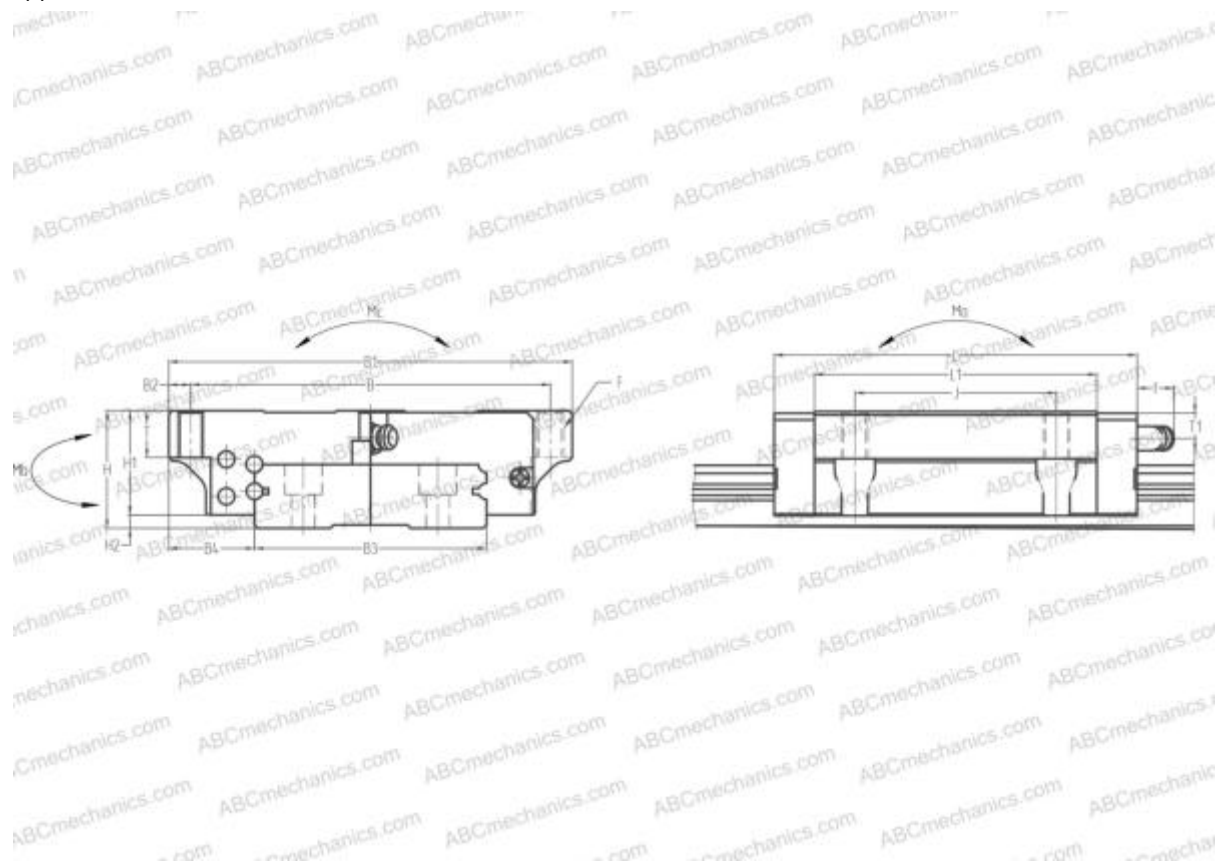


LAW27EL NSK

Линейная направляющая

ТИП: Профильные линейные направляющие, С циркуляцией шариков, С высокой вертикальной несущей нагрузкой, Способный выдерживать большие изгибающие моменты (широкорельсовый тип), Фланцевый тип, Низкая, стандартная длина каретки, монтажный отвод, отдельный блок



Технические характеристики

РАЗМЕРЫ, ММ

B1	80,000
H	27,000
L	74,000
B	70,000
J	40,000
L1	56,000
B2	5,000
B3	42,000
B4	19,000
H1	23,000
H2	4,000
T	10,000
T1	6,000
f	11,000
F	M6x1x10

МАССА БЛОКА

0,500

ПРОИЗВОДИТЕЛЬ

[NSK](#)

РАСЧЕТНЫЕ ДАННЫЕ

Номинальная динамическая грузоподъемность, C	9,800 кН
Номинальная статическая грузоподъемность, C ₀	21,600 кН
Допустимый статический момент, Mb	0,140 кН-м
Максимальный статический момент, Mb	0,135 кН-м