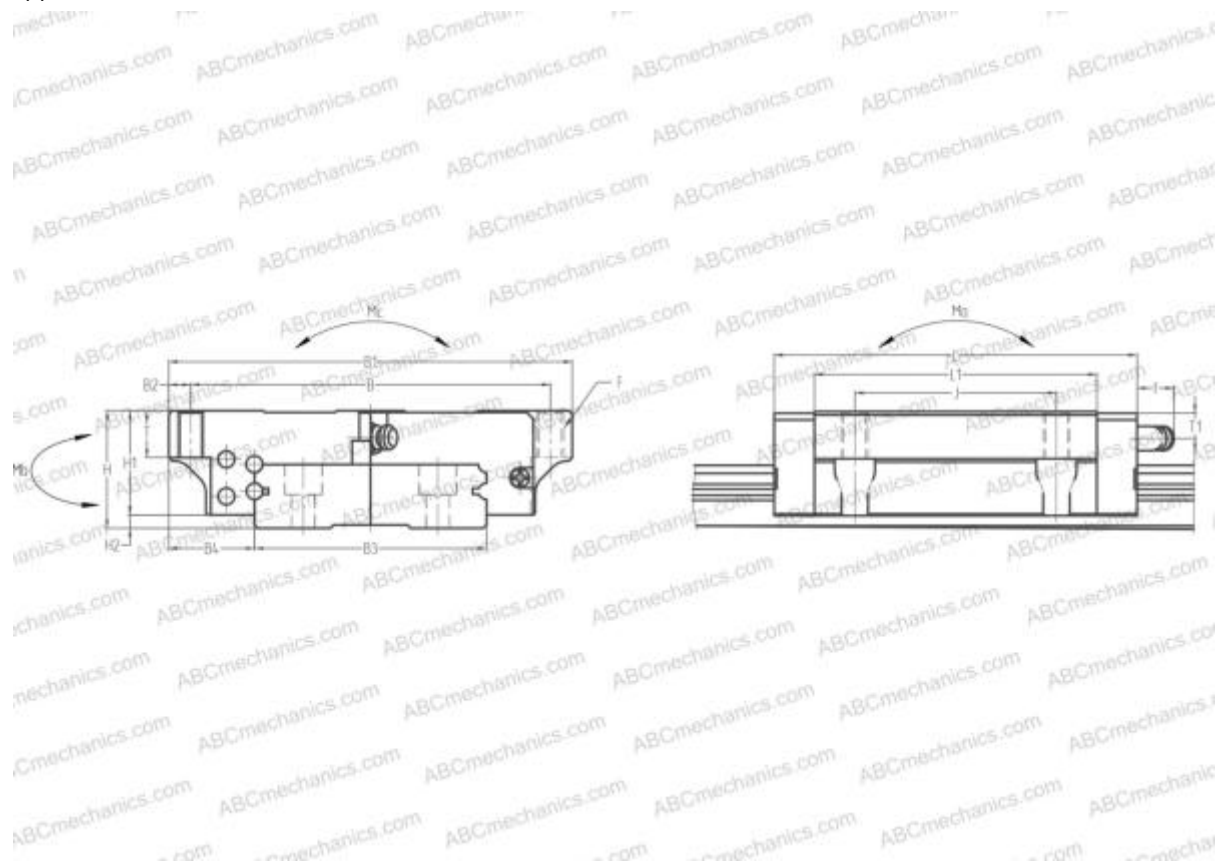


## LAW35EL NSK

Линейная направляющая

ТИП: Профильные линейные направляющие, С циркуляцией шариков, С высокой вертикальной несущей нагрузкой, Способный выдерживать большие изгибающие моменты (широкорельсовый тип), Фланцевый тип, Низкая, стандартная длина каретки, монтажный отвод, отдельный блок



### Технические характеристики

## РАЗМЕРЫ, ММ

B1	120,000
H	35,000
L	108,000
B	107,000
J	60,000
L1	84,000
B2	6,500
B3	69,000
B4	25,500
H1	31,000
H2	4,000
T	14,000
T1	8,000
f	11,000
F	M8x1.25x14

## МАССА БЛОКА

1,500

## ПРОИЗВОДИТЕЛЬ

[NSK](#)

## РАСЧЕТНЫЕ ДАННЫЕ

Номинальная динамическая грузоподъемность, C	25,700 кН
Номинальная статическая грузоподъемность, Co	52,500 кН
Допустимый статический момент, Mb	0,535 кН-м
Допустимый статический момент, Mb	0,525 кН-м