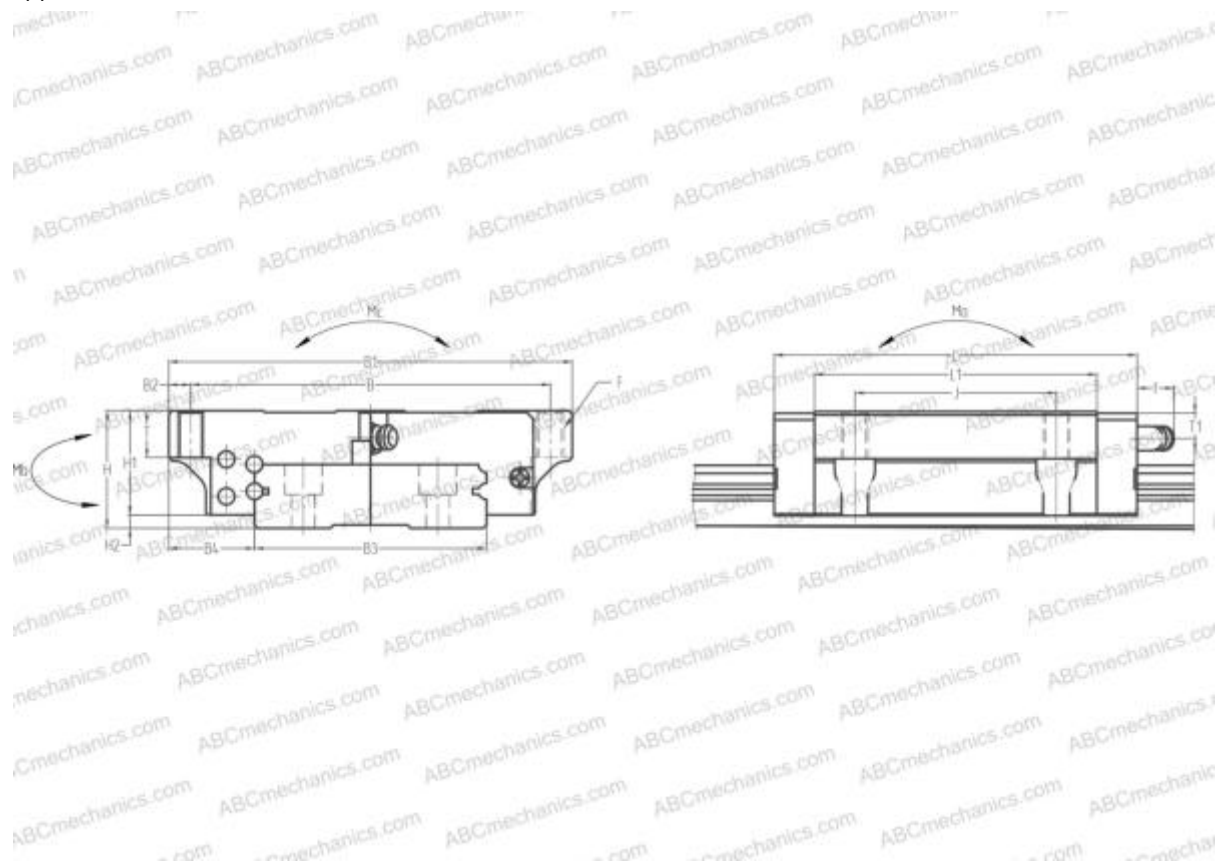


LAW50EL NSK

Линейная направляющая

ТИП: Профильные линейные направляющие, С циркуляцией шариков, С высокой вертикальной несущей нагрузкой, Способный выдерживать большие изгибающие моменты (широкорельсовый тип), Фланцевый тип, Низкая, стандартная длина каретки, монтажный отвод, отдельный блок



Технические характеристики

РАЗМЕРЫ, ММ

B1	162,000
H	50,000
L	140,600
B	144,000
J	80,000
L1	108,000
B2	9,000
B3	90,000
B4	36,000
H1	45,500
H2	4,500
T	18,000
T1	14,000
f	14,000
F	M10x1.5x18

МАССА БЛОКА

4,000

ПРОИЗВОДИТЕЛЬ

[NSK](#)

РАСЧЕТНЫЕ ДАННЫЕ

Номинальная динамическая грузоподъемность, C	47,500 кН
Номинальная статическая грузоподъемность, Co	91,500 кН
Допустимый статический момент, Mb	1,260 кН-м
Допустимый статический момент, Mb	1,240 кН-м