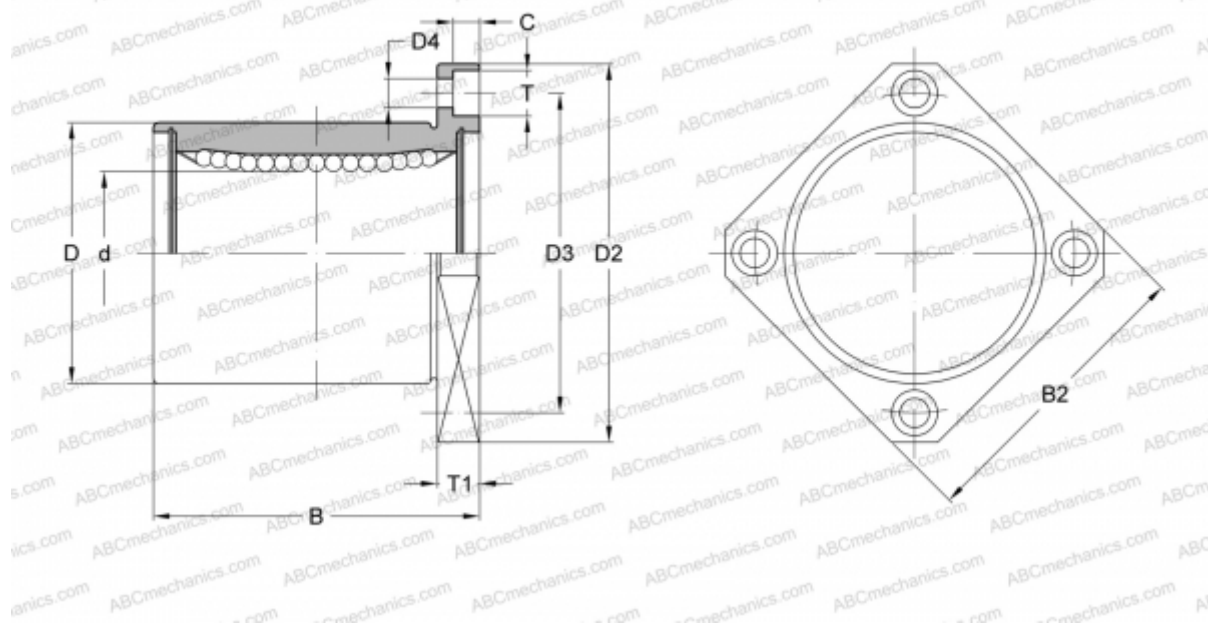


SMK 100 NB

Шариковые втулки

ТИП: Цилиндрические линейные направляющие, Шариковые втулки, С фланцем, Квадратная форма фланца, Тип SMK, Азиатский стандарт, Стальной сепаратор (NB)



Технические характеристики

РАЗМЕРЫ, ММ

| | |
|----|---------|
| d | 100,000 |
| D | 150,000 |
| B | 175,000 |
| D2 | 200,000 |
| D3 | 175,000 |
| D4 | 14,000 |
| B2 | 170,000 |
| T | 20,000 |
| T1 | 20,000 |
| C | 13,100 |

МАССА, КГ 9,900

ПРОИЗВОДИТЕЛЬ [NB](#)