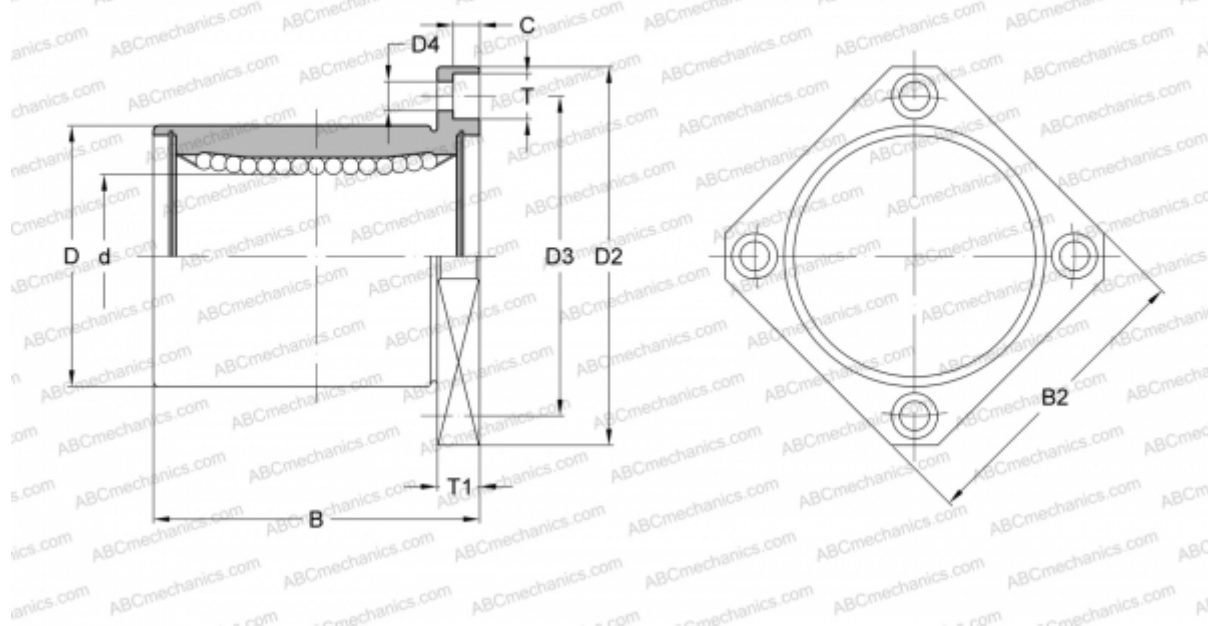


SMK 8sG NB

Шариковые втулки

ТИП: Цилиндрические линейные направляющие, Шариковые втулки, С фланцем, Квадратная форма фланца, Тип SMK, Азиатский стандарт, Пластиковый сепаратор (NB)



Технические характеристики

РАЗМЕРЫ, ММ

d	8,000
D	15,000
B	17,000
D2	32,000
D3	24,000
D4	3,500
B2	25,000
T	6,000
T1	5,000
C	3,100

МАССА, КГ 0,024

ПРОИЗВОДИТЕЛЬ [NB](#)