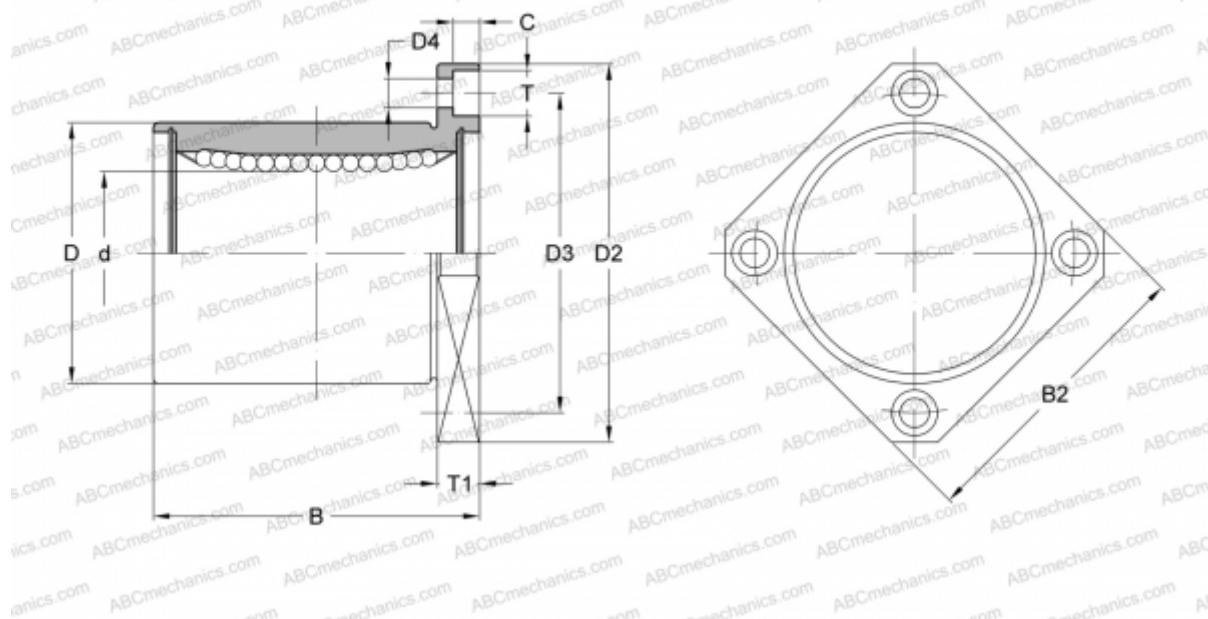


## SMK 35G NB

Шариковые втулки

ТИП: Цилиндрические линейные направляющие, Шариковые втулки, С фланцем, Квадратная форма фланца, Тип SMK, Азиатский стандарт, Пластиковый сепаратор (NB)



### Технические характеристики

#### РАЗМЕРЫ, ММ

d	35,000
D	52,000
B	70,000
D2	82,000
D3	67,000
D4	6,600
B2	64,000
T	11,000
T1	10,000
C	6,100

**МАССА, КГ** 0,560

**ПРОИЗВОДИТЕЛЬ** [NB](#)