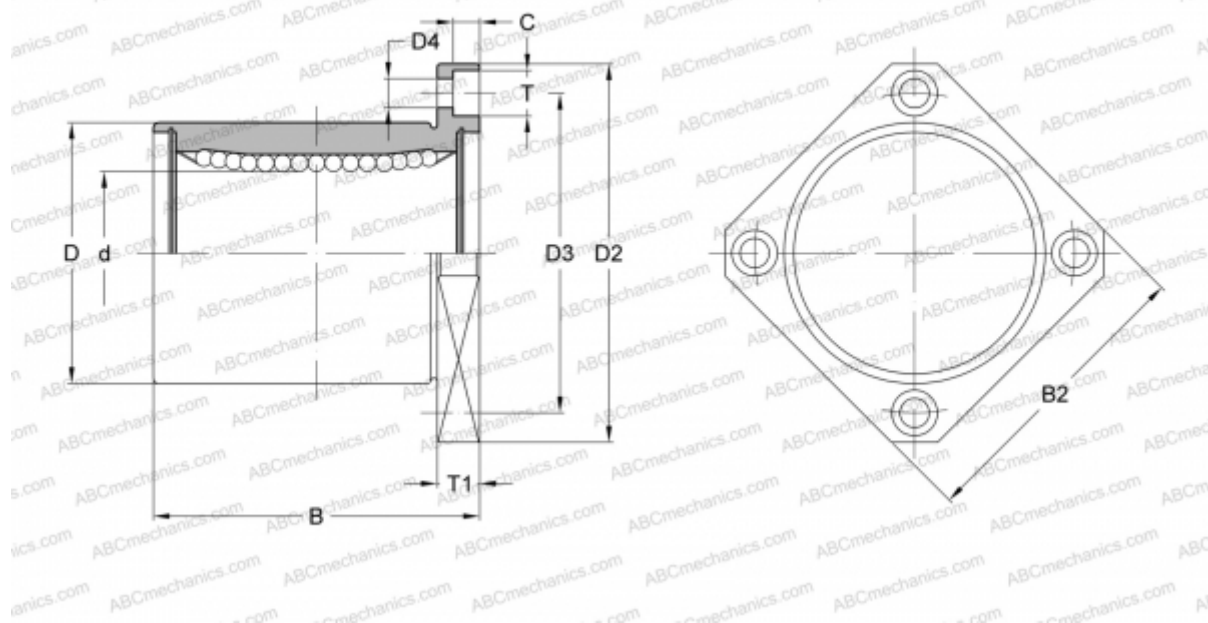


SMK 50G NB

Шариковые втулки

ТИП: Цилиндрические линейные направляющие, Шариковые втулки, С фланцем, Квадратная форма фланца, Тип SMK, Азиатский стандарт, Пластиковый сепаратор (NB)



Технические характеристики

РАЗМЕРЫ, ММ

| | |
|----|---------|
| d | 50,000 |
| D | 80,000 |
| B | 100,000 |
| D2 | 116,000 |
| D3 | 98,000 |
| D4 | 9,000 |
| B2 | 92,000 |
| T | 14,000 |
| T1 | 13,000 |
| C | 8,100 |

МАССА, КГ 2,000

ПРОИЗВОДИТЕЛЬ [NB](#)