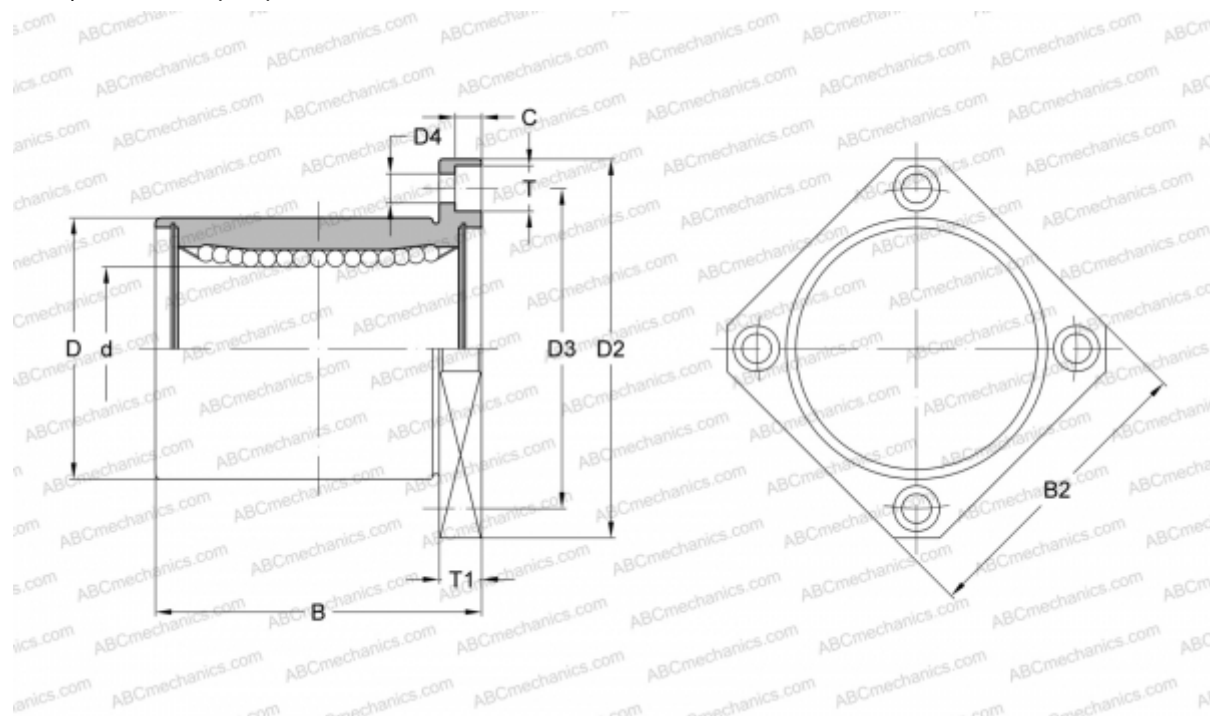


## SMSK 13 NB

Шариковые втулки

ТИП: Цилиндрические линейные направляющие, Шариковые втулки, С фланцем, Квадратная форма фланца, Тип SMK, Азиатский стандарт, Антикоррозионное исполнение, сепаратор из нержавеющей стали (NB)



### Технические характеристики

#### РАЗМЕРЫ, ММ

d	13,000
D	23,000
B	32,000
D2	43,000
D3	33,000
D4	4,500
B2	34,000
T	7,500
T1	6,000
C	4,100

**МАССА, КГ** 0,072

**ПРОИЗВОДИТЕЛЬ** [NB](#)