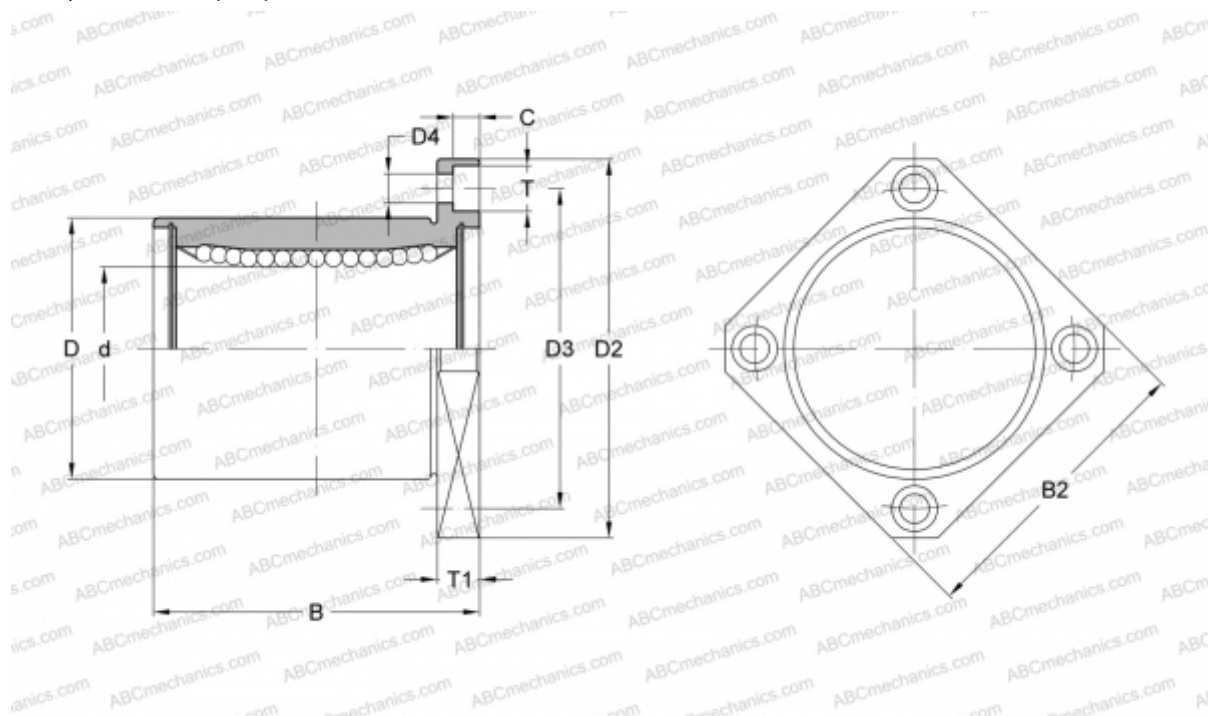


SMSK 40 NB

Шариковые втулки

ТИП: Цилиндрические линейные направляющие, Шариковые втулки, С фланцем, Квадратная форма фланца, Тип SMK, Азиатский стандарт, Антикоррозионное исполнение, сепаратор из нержавеющей стали (NB)



Технические характеристики

РАЗМЕРЫ, ММ

| | |
|----|--------|
| d | 40,000 |
| D | 60,000 |
| B | 80,000 |
| D2 | 96,000 |
| D3 | 78,000 |
| D4 | 9,000 |
| B2 | 75,000 |
| T | 14,000 |
| T1 | 13,000 |
| C | 8,100 |

МАССА, КГ 0,880

ПРОИЗВОДИТЕЛЬ [NB](#)