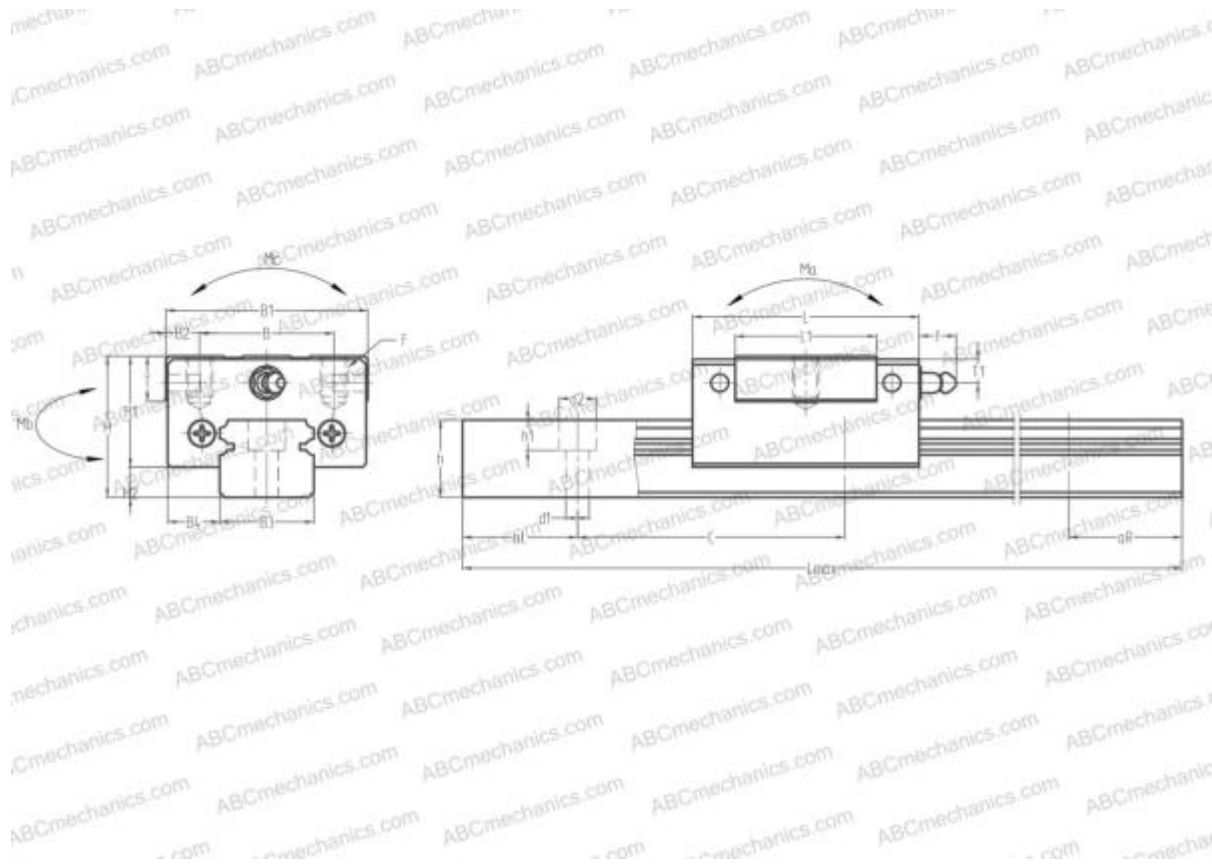


MGN9C HIWIN

Линейная направляющая

ТИП: Профильные линейные направляющие, С циркуляцией шариков, Четырехнаправленный тип с равномерной нагрузкой, Миниатюрный, Квадратный тип, Низкая, стандартная длина каретки, монтажный отвод



Технические характеристики

РАЗМЕРЫ, ММ

B1	20,000
H	10,000
L	27,000
B	15,000
J	10,000
L1	18,000
D2	4,500
B2	2,500
B3	9,000
B4	5,500
H1	7,800
H2	2,200
C	20,000
d1	3,500
d2	6,000

АНАЛОГИ

NB	SEBS9A
ABC	LU09TR
NSK	LU09TR
THK	RSH9KM
STAR	0442-8

РАЗМЕРЫ, ММ

h	5,500
h1	4,500
L max	1200,000
aL	7,500
aR	7,500
F	M3x0.5x3

МАССА

Масса блока	0,017
Масса рельса	0,035

ПРОИЗВОДИТЕЛЬ

[HIWIN](#)

АНАЛОГИ

ABC	LU09TL
NSK	LU09TL
THK	RSR9KM
IKO	LWL9..B