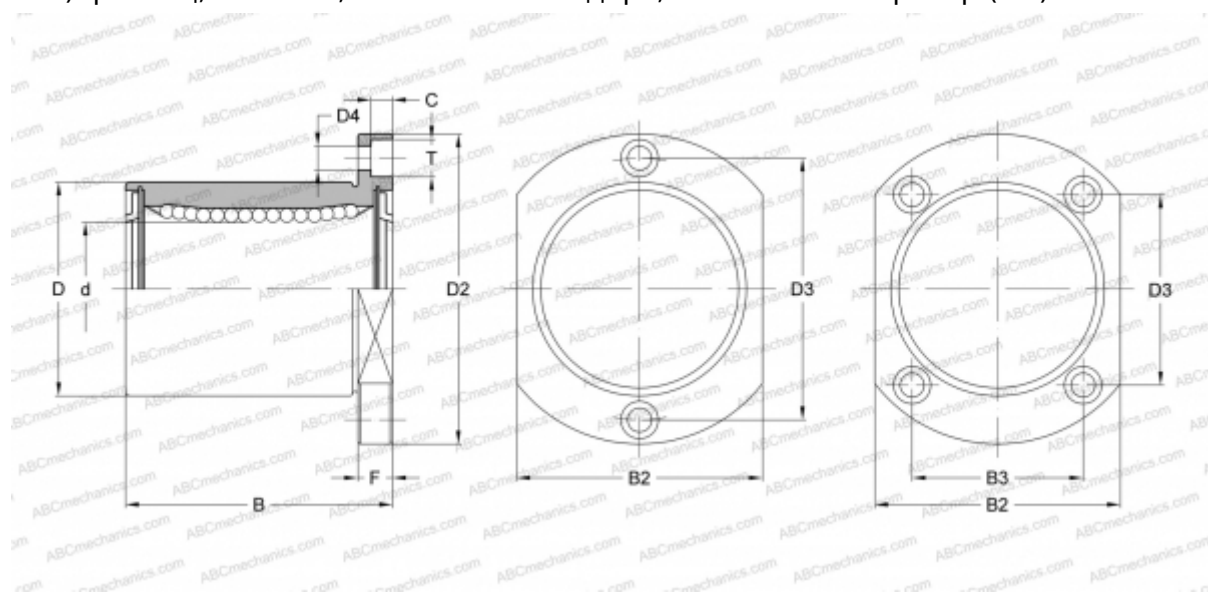


SMT 30UU NB

Шариковые втулки

ТИП: Цилиндрические линейные направляющие, Шариковые втулки, С фланцем, Овальный (усеченный) фланец, Тип SMT, Азиатский стандарт, Стальной сепаратор (NB)



Технические характеристики

РАЗМЕРЫ, ММ

d	30,000
D	45,000
B	64,000
D2	74,000
D3	49,000
D4	6,600
B2	51,000
B3	35,000
T	11,000
C	6,100
F	10

МАССА, КГ 0,388

ПРОИЗВОДИТЕЛЬ [NB](#)