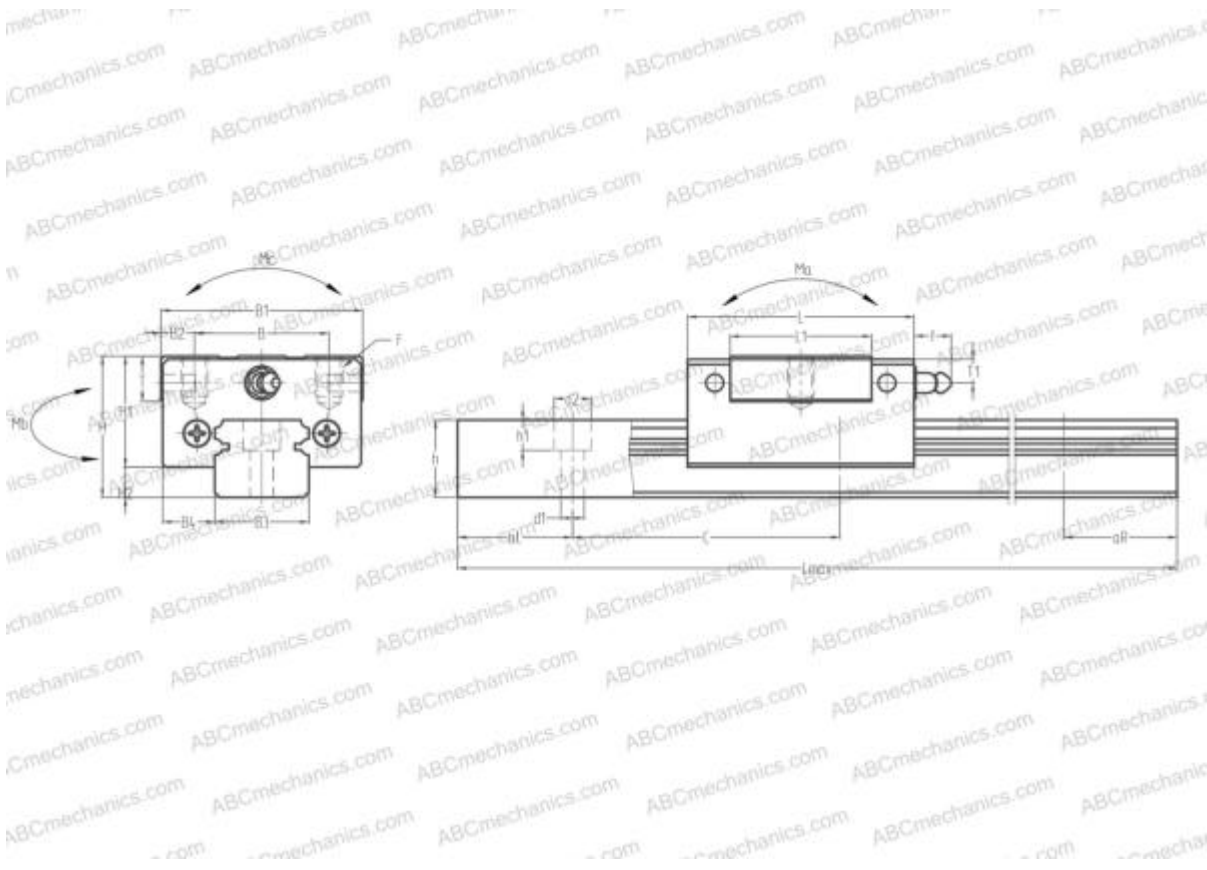


## LU09AR NSK

Линейная направляющая

ТИП: Профильные линейные направляющие, С циркуляцией шариков, Четырехнаправленный тип с равномерной нагрузкой, Миниатюрный, Квадратный тип, Низкая, стандартная длина каретки, монтажный отвод



### Технические характеристики

## РАЗМЕРЫ, ММ

B1	20,000
H	10,000
L	30,000
B	15,000
J	13,000
L1	20,000
D2	4,500
B2	2,500
B3	9,000
B4	5,500
H1	7,800
H2	2,200
C	20,000
d1	2,600
d2	4,500

## РАЗМЕРЫ, ММ

h	5,500
h1	3,000
L max	600,000
aL	7,500
aR	7,500
F	M2x0.4x2.5

## МАССА

Масса блока	0,019
Масса рельса	0,035

## ПРОИЗВОДИТЕЛЬ

[NSK](#)

## АНАЛОГИ

ABC	<a href="#">LU09AR</a>
STAR	<a href="#">0442-9</a>

## РАСЧЕТНЫЕ ДАННЫЕ

### РАСЧЕТНЫЕ ДАННЫЕ

Номинальная статическая грузоподъемность, $S_0$	1,770 кН
Допустимый статический момент,	0,005 кН-м
Допустимый статический момент,	0,005 кН-м
Допустимый статический момент,	0,009 кН-м

### ВКЛЮЧЕННЫЕ ИЗДЕЛИЯ

LAU09AR