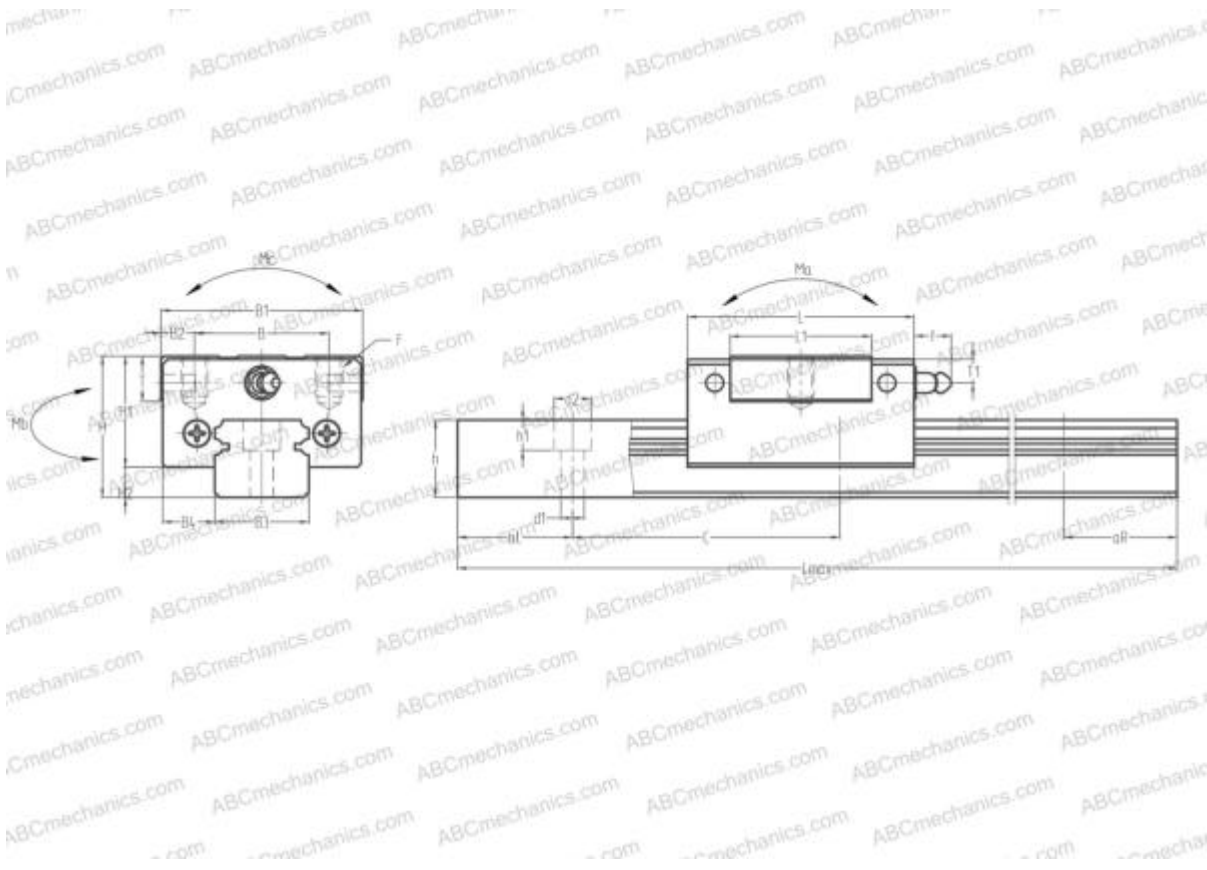


LU09TR NSK

Линейная направляющая

ТИП: Профильные линейные направляющие, С циркуляцией шариков, Четырехнаправленный тип с равномерной нагрузкой, Миниатюрный, Квадратный тип, Низкая, стандартная длина каретки, монтажный отвод



Технические характеристики

РАЗМЕРЫ, ММ

B1	20,000
H	10,000
L	30,000
B	15,000
J	10,000
L1	20,000
D2	4,500
B2	2,500
B3	9,000
B4	5,500
H1	7,800
H2	2,200
C	20,000
d1	3,500
d2	6,000

АНАЛОГИ

ABC	LU09TL
NSK	LU09TL
THK	RSR9KM
HIWIN	MGN9C
NB	SEBS9A

РАСЧЕТНЫЕ ДАННЫЕ

Номинальная динамическая грузоподъемность, C	1,180 кН
Номинальная статическая грузоподъемность, Co	1,770 кН
Допустимый статический момент, Mb	0,005 кН-м
Допустимый статический момент, Mb	0,005 кН-м

ВКЛЮЧЕННЫЕ ИЗДЕЛИЯ

LAU09TR

РАЗМЕРЫ, ММ

h	5,500
h1	4,500
L max	600,000
aL	7,500
aR	7,500
F	M3x0.5x3

МАССА

Масса блока	0,019
Масса рельса	0,035

ПРОИЗВОДИТЕЛЬ

[NSK](#)

АНАЛОГИ

ABC	LU09TR
THK	RSH9KM
IKO	LWL9..B
STAR	0442-8